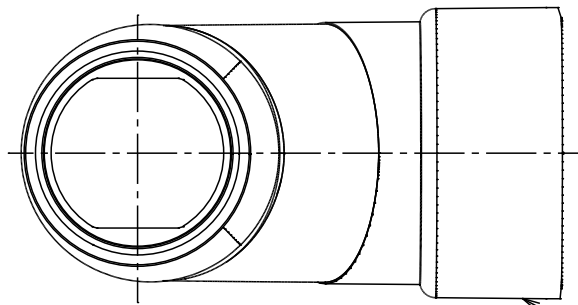
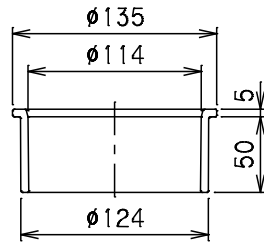
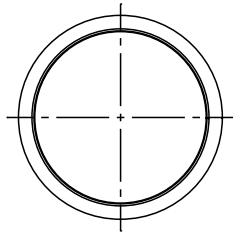


番号	部 品 名 称	材 質	数 量	備 考
1	脚部継手本体	排水用耐衝撃性PVC	1	
2	脚部 カバー	フェルト+遮音材	1	
3	変換継手	排水用耐衝撃性PVC	1	

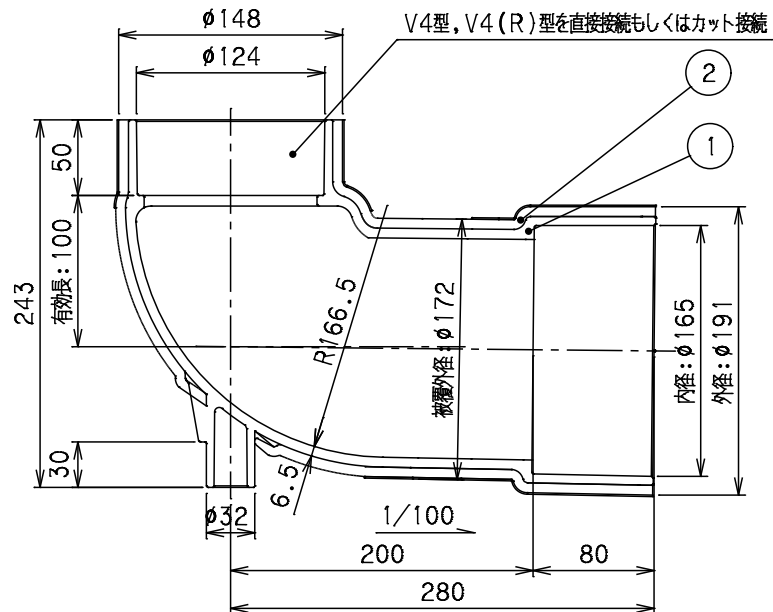
備 考

- 1) 変換継手は、短管接続もしくはST型直接接続する場合使用する。
- 2) ピニコアとの直接接続及びカット接続用ジョイントテープ及び下流側接続用ジョイントテープ同梱。(50mm×600mm)

3



φ150 横主管接着受口



Mコード 72012N

品名	ピニコア 脚部継手	型式 (略号)	VLJ4X6NN
前澤化成工業株式会社		図番	04300052