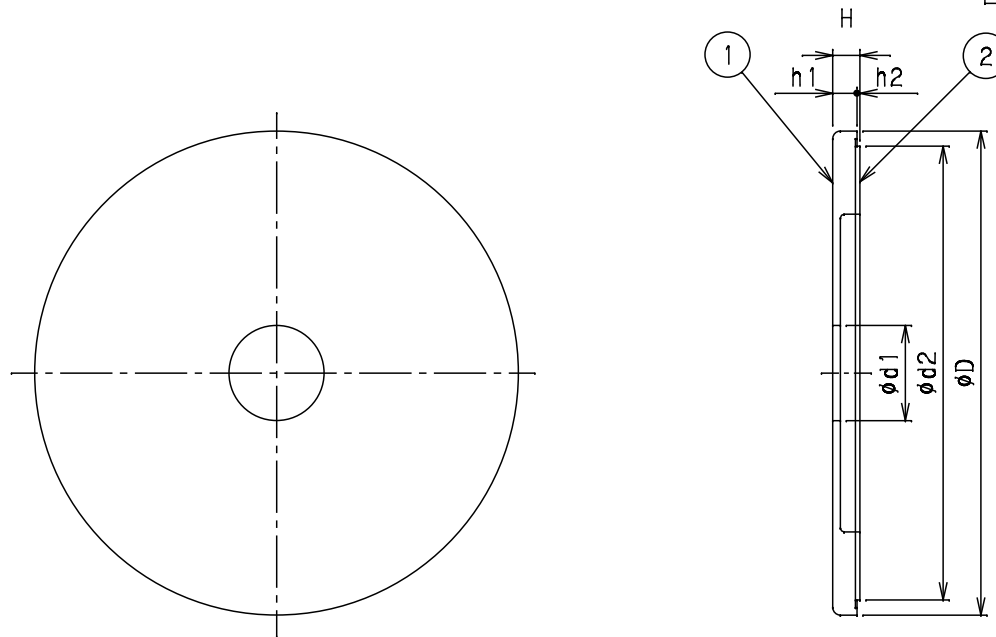


番号	部品名称	材質	数量	備考
1	パッキン	T P E	1	
2	粘着シート	PEテープ	1	

記号 呼び径	h1	h2	H	d1	d2	D	Mコード
13-20	3.2	0.8	4	12.6	60	64	70986
20-28	3.2	0.8	4	20.0	60	64	70968
28-38	3.2	0.8	4	26.5	74	78	70969
40-50	3.2	0.8	4	40.4	86	90	70987



品名	床貫通パッキン	型式 (略号)	YKP□□-□□
前澤化成工業株式会社		図番	04200100