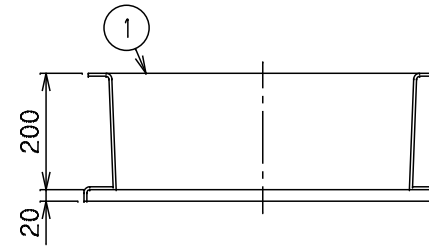
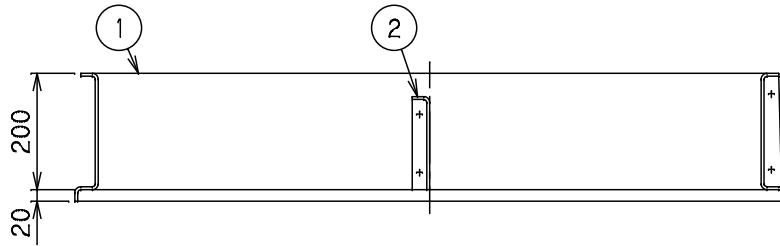
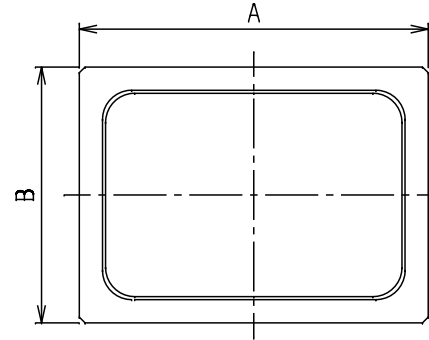
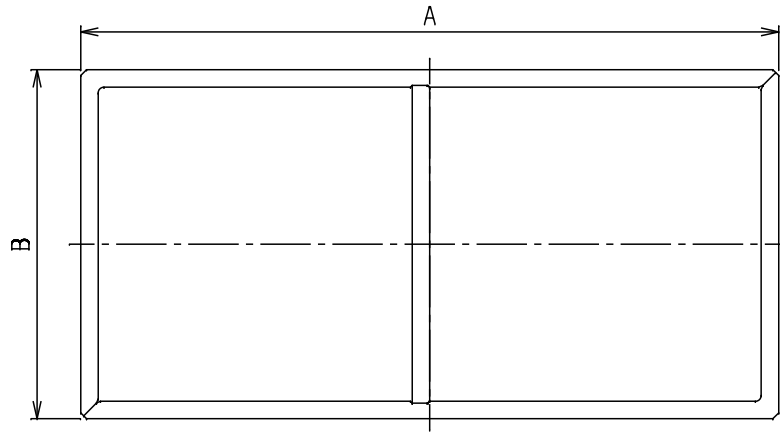


番号	部品名称	材質	数量	備考
1	本体	F R P	1	
2	セパレーター	F R P	1	ZK-100A以上



ZK-50A-200のみ

品番	A	B	セパレーター有無	Mコード
ZK- 50A-200	600	440	無	82107
ZK-100A-200	860	510	有	82113
ZK-200A-200	990	600		82119
ZK-300A-200	1150	680		82125
ZK-500A-200	1450	750		82131

品名	雑排水処理槽部品	型式 (略号)	嵩上げソケット ZK-50A-200~ZK-500A-200
前澤化成工業株式会社	図番	26005003	