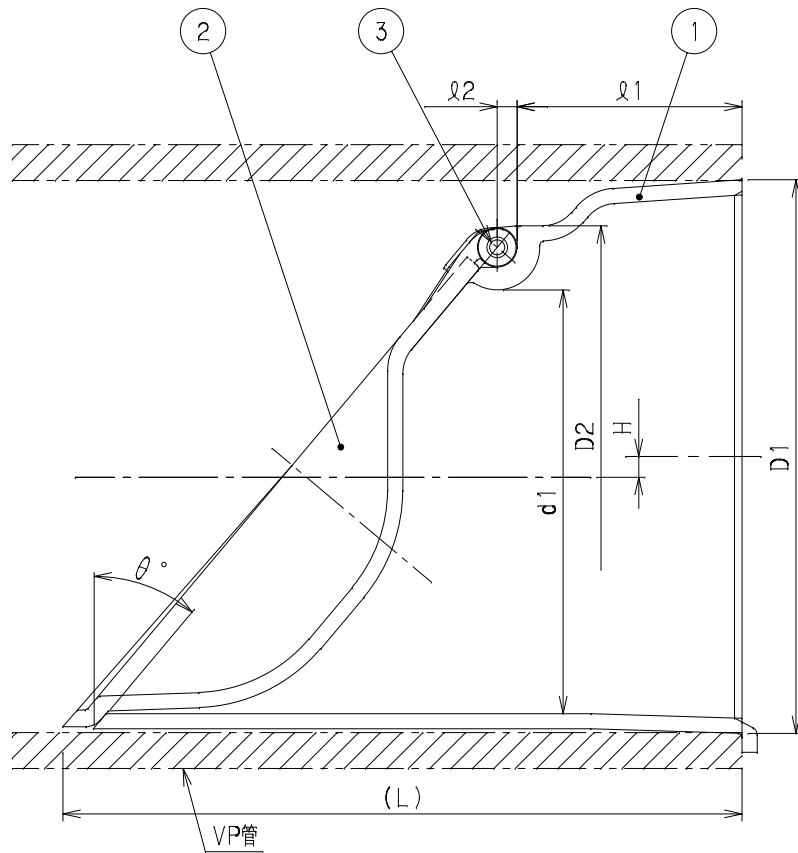


番号	部品名称	材質	数量	備考
1	本体	PVC	1	
2	蓋	PVC	1	
3	スプリングピン	SUS	1	

記号 呼び径	D1	D2	d1	ℓ1	ℓ2	L	H	θ	Mコード
100	100.4	90.0	71.7	57.8	5.00	119	4.5	30°	71427
150	146.4	133.0	112.0	59.5	5.25	180	5.5	40°	-



品名	防臭逆止弁 (VP用)	型式 (略号)	BGPA□□□
前澤化成工業株式会社		図番	04070650