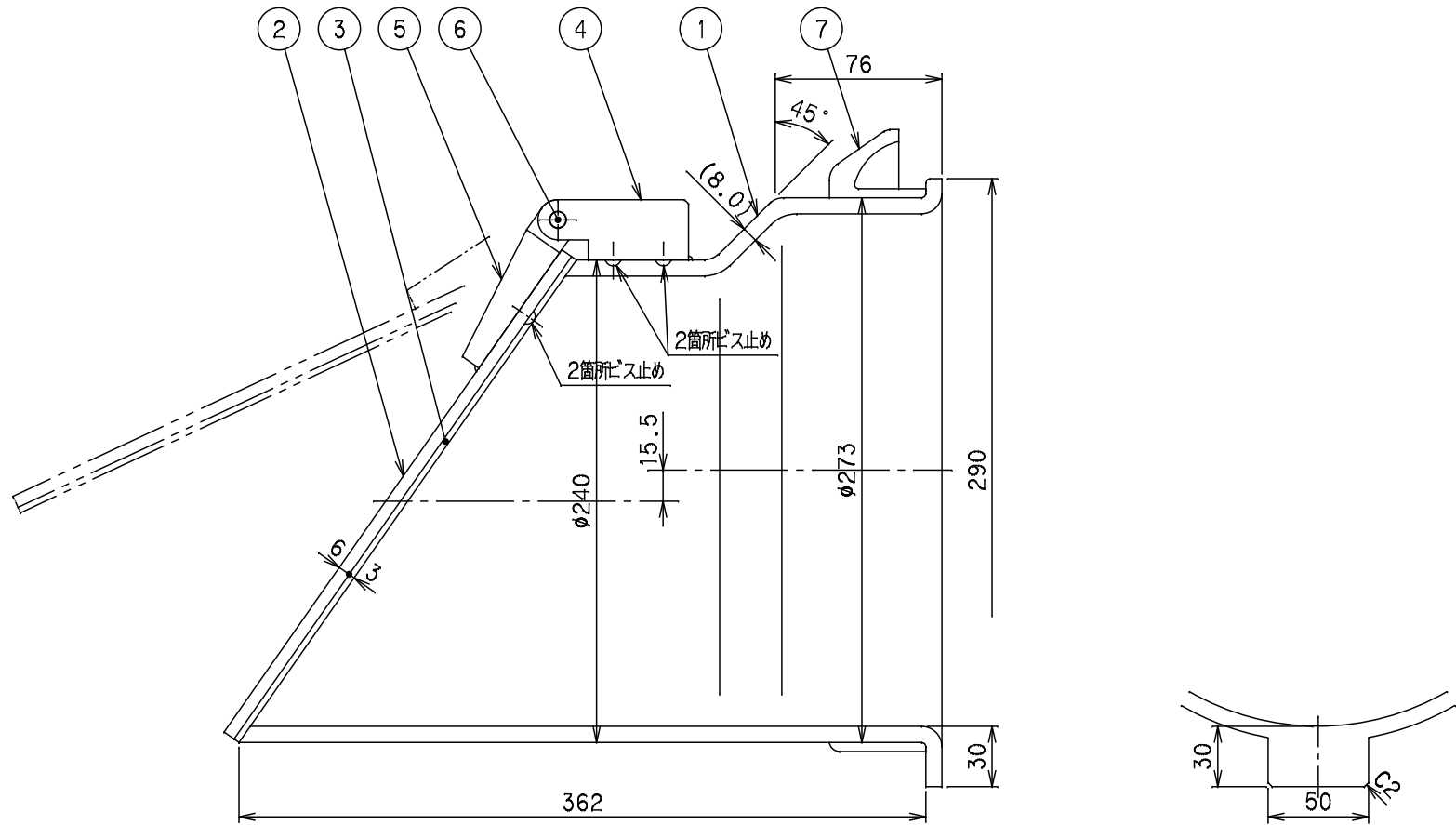


番号	部品名称	材質	数量	備考
1	本体	PVC	1	
2	蓋	PVC	1	
3	蓋パッキン	EPDM	1	
4	本体ヒンジ	PVC	1	
5	蓋ヒンジ	PVC	1	
6	スプリングピン	SUS	1	
7	パッキン	合成ゴム	1	

* 蓋ヒンジ及び本体ヒンジは、接着+W溶接+ビス止め(スプリングワッシャー+ロックタイト付)にて取付けのこと。



		Mコード	70612
品名	防臭逆止弁(陶管用)	型式(略号)	BGT-300P
前澤化成工業株式会社		図番	04070506