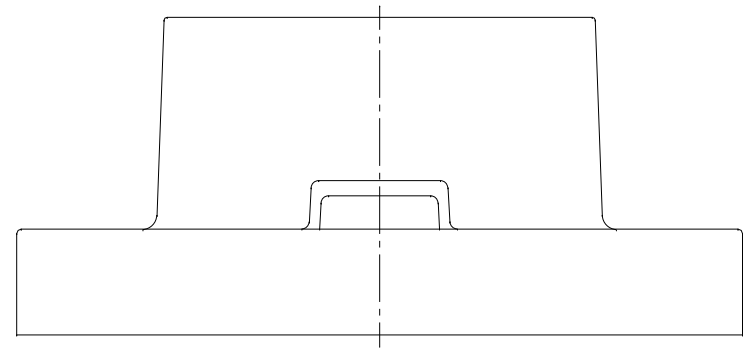
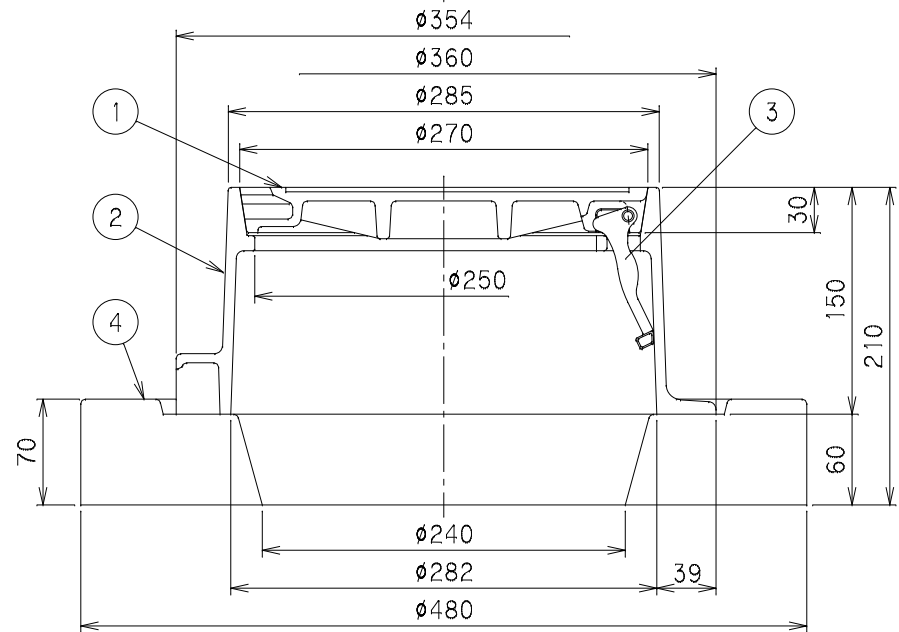


番号	部品名称	材質	数量	備考
1	蓋	FCD 600	1	
2	ホルダー	FCD 600	1	
3	蝶番	FCD 450	1	
4	台座	複合材	1	PB25A200M・SD



		Mコード	60206
品名	防護蓋	型式 (略号)	BH-T25A200B おすい
前澤化成工業株式会社		図番	05264217