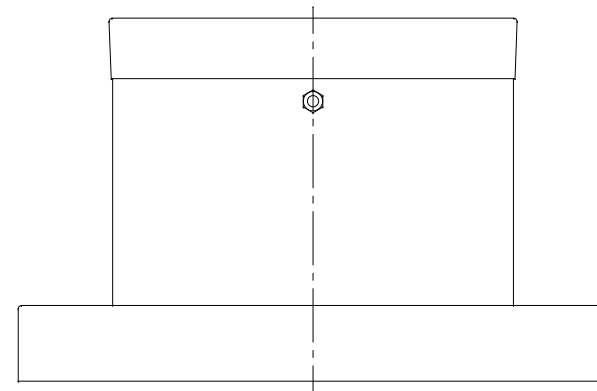


番号	部品名称	材質	数量	備考
1	蓋	FCD 600	1	
2	ホルダー	FCD 600	1	
3	クサリ	SS 400	1	黒色クロメート
4	胴パイプ	P V C	1	色調:黒
5	ボルト・ナット	SUS 304	2	
6	台座	複合材	1	



		Mコード	60129
品名	防護蓋	型式 (略号)	BH-T8B200VE雨
前澤化成工業株式会社		図番	05262208