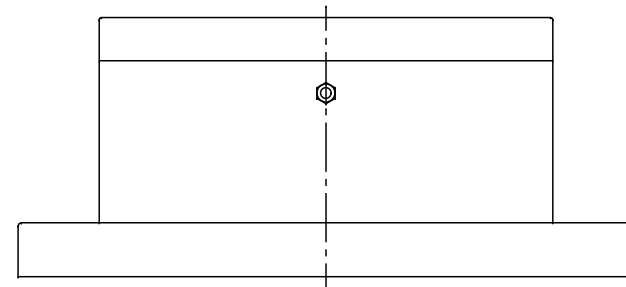
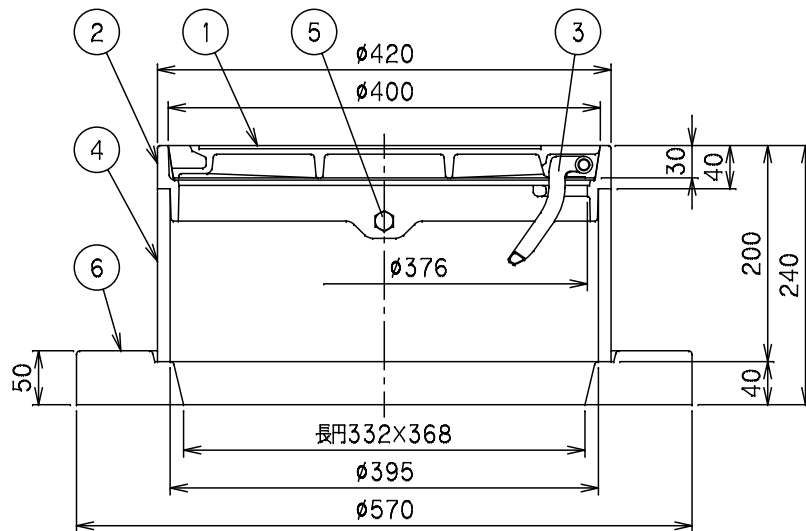


番号	部品名称	材質	数量	備考
1	蓋	FCD 700	1	
2	ホルダー	FCD 600	1	
3	蝶番	FCD 450	1	
4	胴パイプ	P V C	1	VU-400
5	ボルト・ナット	SUS 304	2	
6	台座	複合材	1	

品名	品番	Mコード
防護蓋	BH-T8B300B うすい	60627
台座	PB8B300	61047



品名	防護蓋	型式 (略号)	BH-T8B300B うすい
前澤化成工業株式会社		図番	05262318