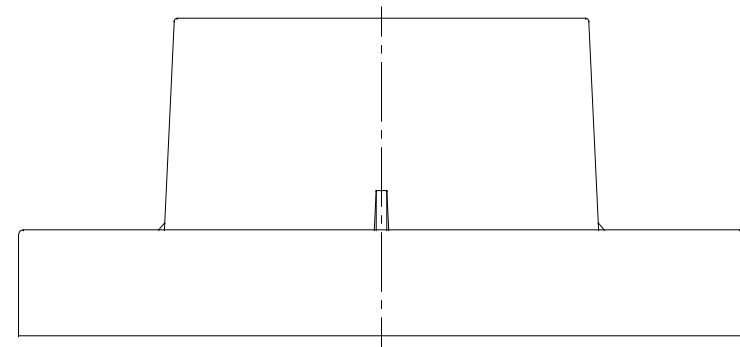
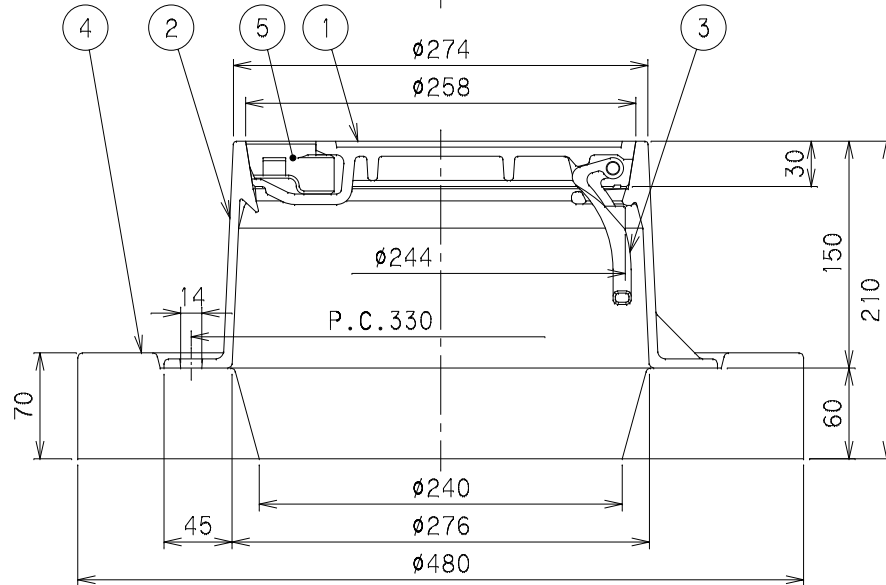


番号	部品名称	材質	数量	備考
1	蓋	FCD 700	1	
2	ホルダー	FCD 600	1	
3	蝶番	FCD 450	1	
4	台座	複合材	1	PB25A200M・SD
5	ゴム栓	E P D M	1	



		Mコード	60212
品名	防護蓋	型式 (略号)	BHM-T14A200A おすい
前澤化成工業株式会社		図番	05263202