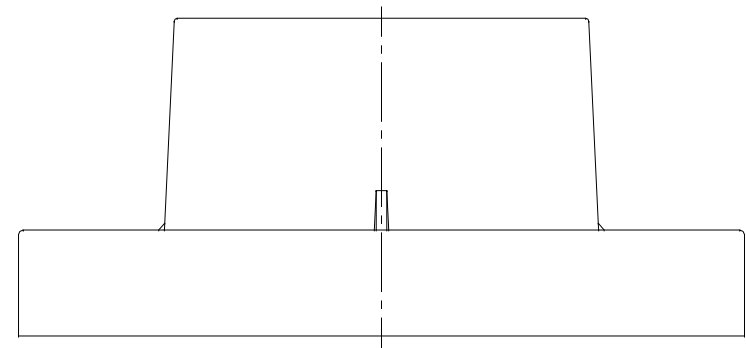


番号	部品名称	材質	数量	備考
1	蓋	FCD 700	1	
2	ホルダー	FCD 600	1	
3	蝶番	FCD 450	1	
4	台座	複合材	1	
5	ゴム栓	E P D M	1	PB25A200M・SD



		Mコード	60215
品名	防護蓋	型式 (略号)	BHM-T25A200Aおすい
前澤化成工業株式会社		図番	05264207