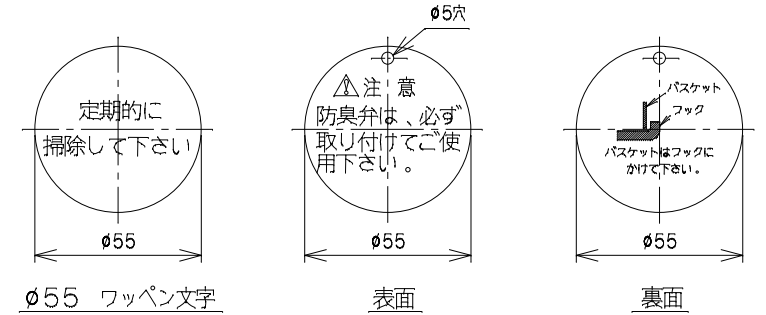
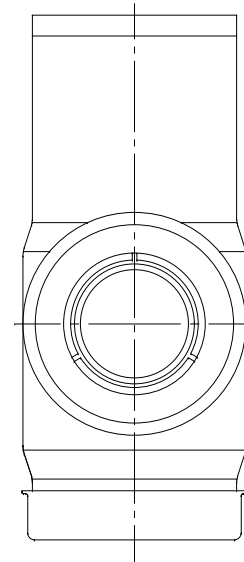
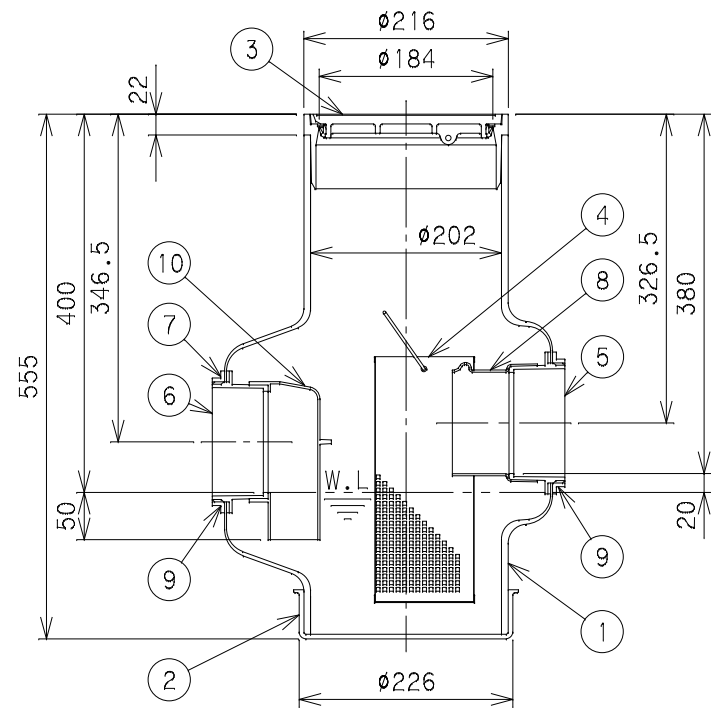
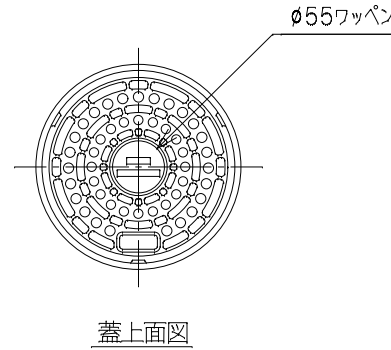
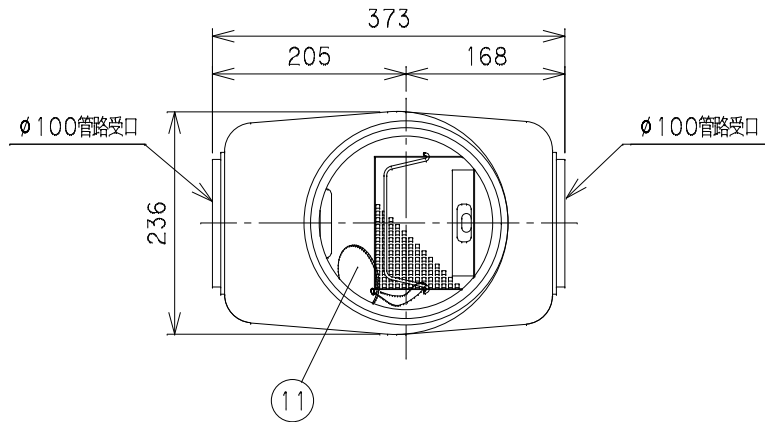
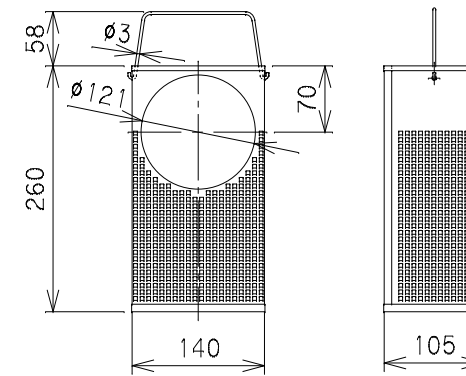


番号	部品名称	材質	数量	備考
1	本体	PVC	1	
2	底板	PVC	1	
3	蓋	PVC	1	パッキン付
4	バスケット	SUS	1	レーザー加工形状 □4(付随品)
5	流入口	PVC	1	φ100
6	流出口	PVC	1	φ100
7	ナット	PVC	2	
8	ソケットスリーブ	PVC	1	φ100
9	パッキン	発砲PE	2	
10	防臭弁	PVC	1	脱着可
11	注意ワッペン	PVC	1	

- 1) 蓋枠と本体は接着していませんので、施工時に接着して下さい。
- 2) 嵩上げは別売VU200KPS(嵩上げパイプ)をご利用下さい。



⑪ 注意ワッペン詳細



④ バスケット詳細

		Mコード	49087N
品名	マエザワ分離マス	型式(略号)	BM100-200 N
前澤化成工業株式会社		図番	25000202