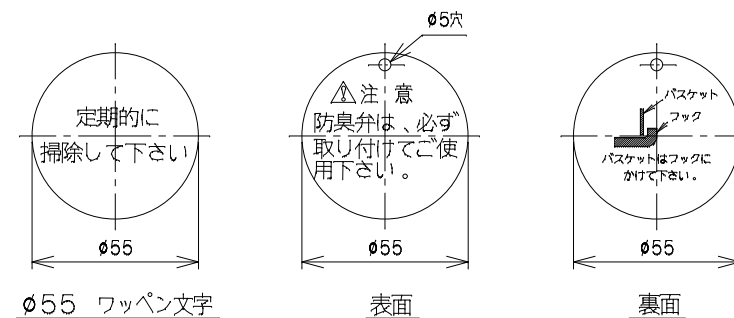
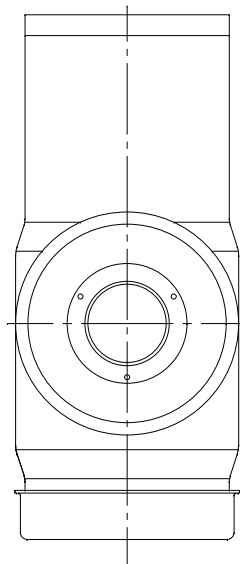
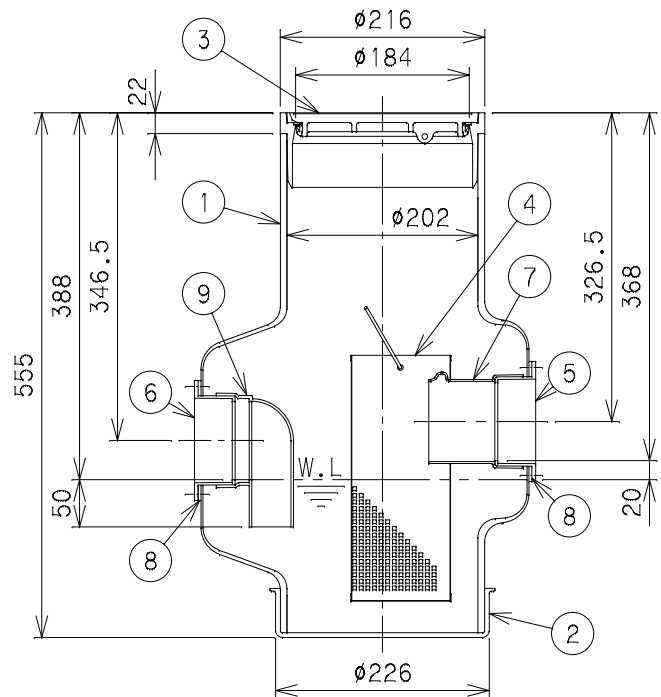


蓋上面図

番号	部品名称	材質	数量	備考
1	本体	PVC	1	
2	底板	PVC	1	
3	蓋	PVC	1	パッキン付
4	バスケット	SUS	1	□4穴 レーザ加工(付属品)
5	流入口	PVC	1	$\phi 75$
6	流出口	PVC	1	$\phi 75$
7	ソケットスリーブ	PVC	1	$\phi 75$
8	パッキン	発砲PE	2	
9	防臭弁	PVC	1	脱着可
10	注意ワッペン	PVC	1	

- 1) 蓋枠と本体は接着していませんので、施工時に接着して下さい。
- 2) 嵩上げは別売VU200KPS(嵩上げパイプ)をご利用下さい。

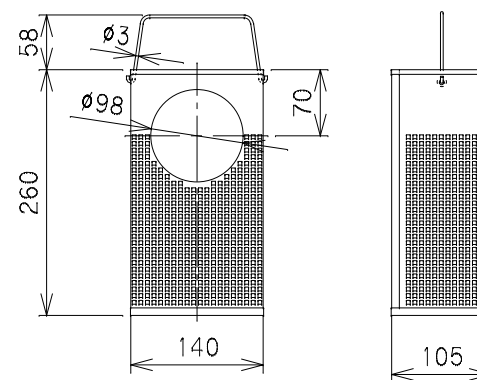


$\phi 55$  ワッペン文字

表面

裏面

⑩ 注意ワッペン詳細



④ バスケット詳細

		Mコード	49085N
品名	マエザワ分離マス	型式(略号)	BM75-200 N
前澤化成工業株式会社		図番	25000201