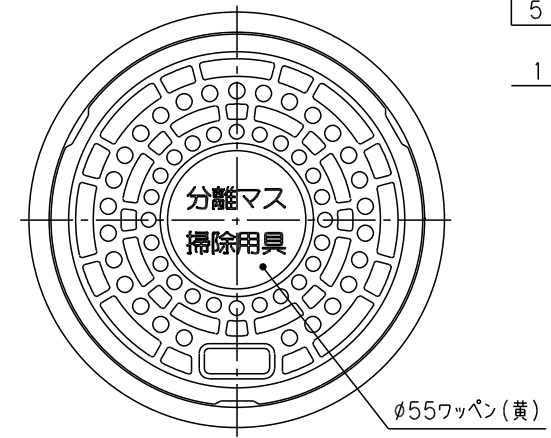
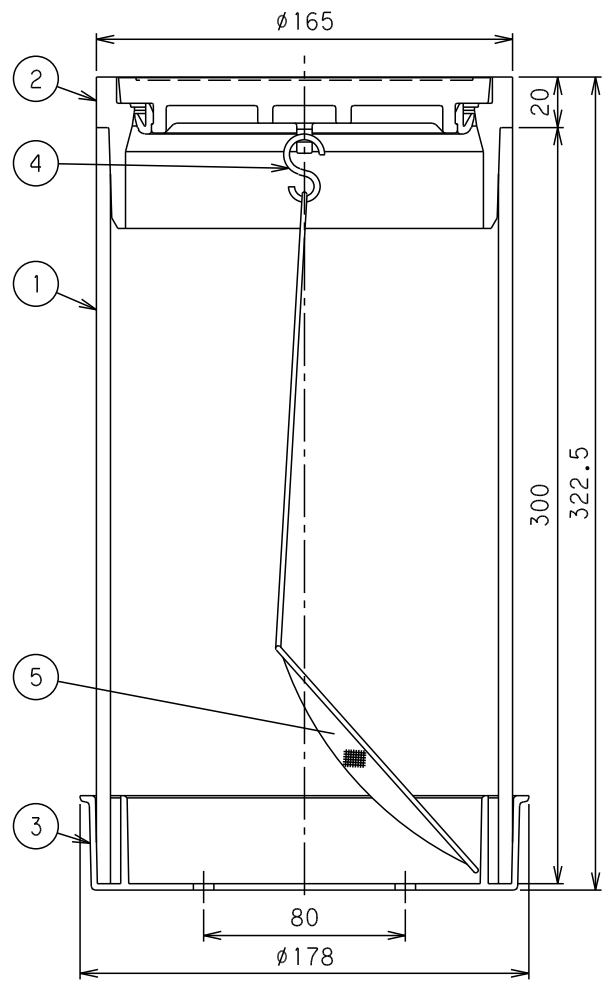
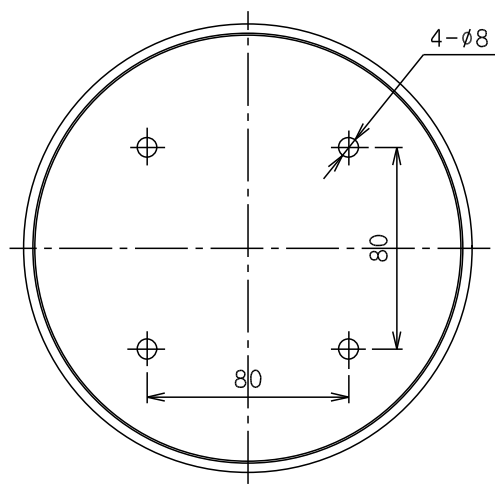


番号	部品名称	材質	数量	備考
1	本体	P V C	1	VU150×300L
2	蓋	P V C	1	C-AIライト150分離マシ無印
3	底板	P V C	1	HC125・150(穴加工品)
4	Sフック	A ℓ	1	ASH23
5	かす場	S U S	1	

1) Mコード(製品コード)なき製品につきましては、お問い合わせ下さい。



上面図



裏面図



ワッペン部詳細  
S = 1 : 1

品名	型式(略号)	Mコード(製品コード)
分離マス掃除用具	BM-SL	-
前澤化成工業株式会社	図番	25002001