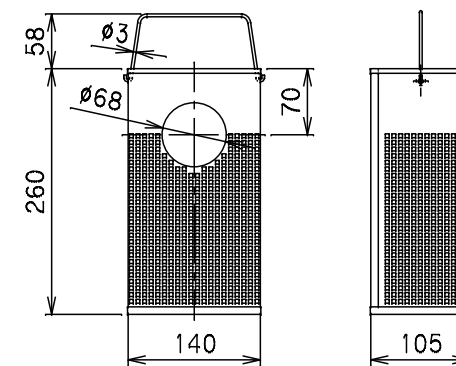
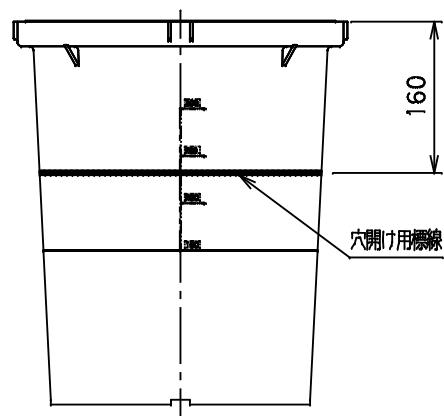
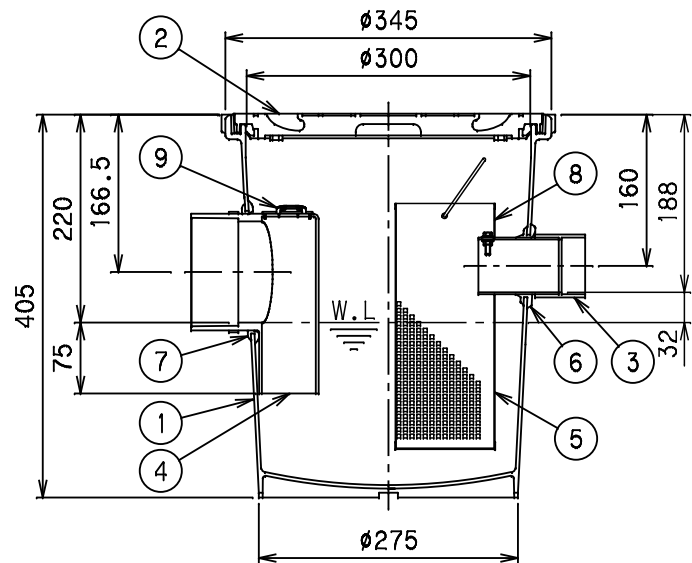


蓋上面図



⑤ バスケット詳細

番号	部品名称	材質	数量	備考
1	本体	PVC	1	TM300
2	蓋	PP	1	パッキン付
3	流入口	PVC	1	φ50(付属部品)
4	トラップ(流出口)	PVC	1	φ100
5	バスケット	SUS	1	レーザー加工機 04(付属品)
6	流入口パッキン	SBR	1	付属部品
7	流出口パッキン	SBR	1	
8	ボルト, ナット	SUS	各1	付属部品
9	点検口蓋	PE	1	
10	施行説明書		1	

- 1) 流入口は施工の際、現地にてお取付け下さい。取付けの位置は平行流入から右90°、左90°の範囲内で施工可能です。
- 2) 穴開けは、穴の中心を標線にとり、φ65のホールソーをご使用下さい。
- 3) 嵩上げは別売TMA300(タメマス アジャスター)をご利用下さい。

		Mコード	49077N
品名	マエザワ分離マス	型式(略号)	BMA50×100FN
前澤化成工業株式会社		図番	25000406