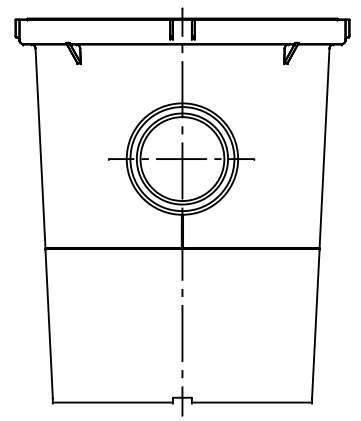
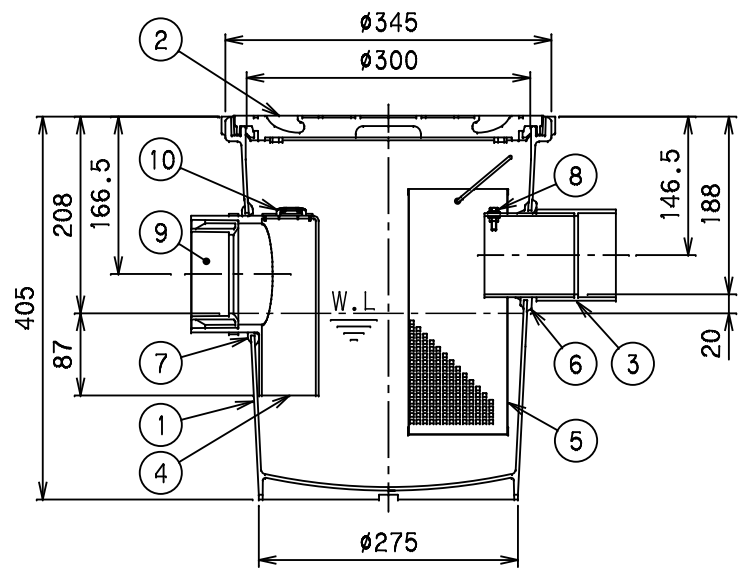
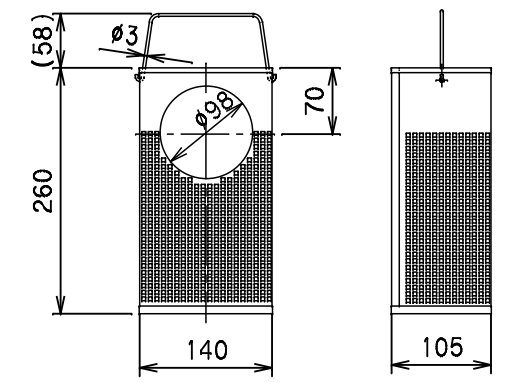


蓋上面図



番号	部品名称	材質	数量	備考
1	本体	PVC	1	TM300
2	蓋	PP	1	パッキン付
3	流入口	PVC	1	φ75
4	トラップ(流出口)	PVC	1	φ75
5	バスケット	SUS	1	レーザー加工形状口4(付属品)
6	流入口パッキン	SBR	1	
7	流出口パッキン	SBR	1	
8	ボルト, ナット	SUS	各1	
9	プッシング	PVC	1	
10	点検口蓋	PE	1	

1) 嵩上げは別売TMA300(タメマス アジャスター)をご利用下さい。



⑤ バスケット詳細

		Mコード	49020N
品名	マエザワ分離マス	型式(略号)	BMA75N
前澤化成工業株式会社		図番	25000401