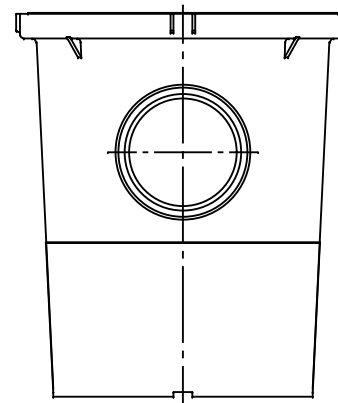
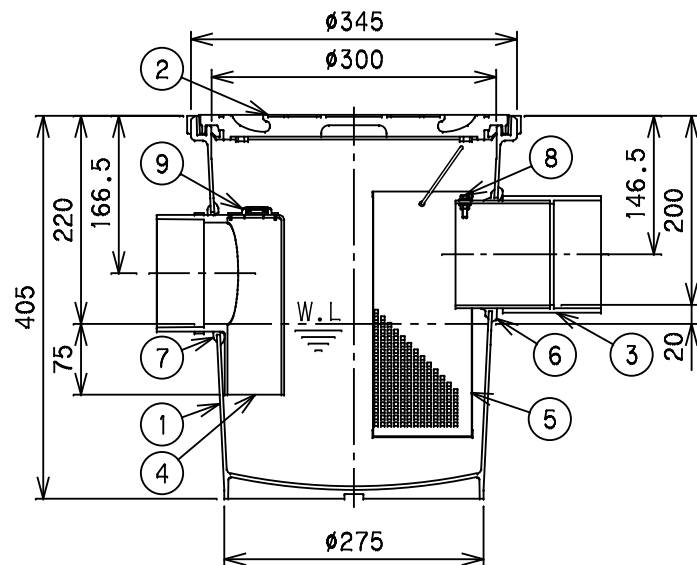
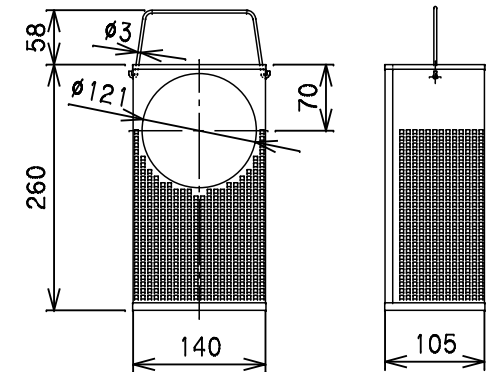


蓋上面図



番号	部品名称	材質	数量	備考
1	本体	P V C	1	TM300
2	蓋	P P	1	パッキン付
3	流入口	P V C	1	φ100
4	トラップ (流出口)	P V C	1	φ100
5	バスケット	S U S	1	レーザー加工形状 (付属品)
6	流入口パッキン	S B R	1	
7	流出口パッキン	S B R	1	
8	ボルト, ナット	S U S	各1	
9	点検口蓋	P E	1	

1) 嵩上げは別売TMA300 (タメマス アジャスター)をご利用下さい。



⑤ バスケット詳細

		Mコード	49027N
品名	マエザワ分離マス	型式 (略号)	BMA100N
前澤化成工業株式会社		図番	25000402