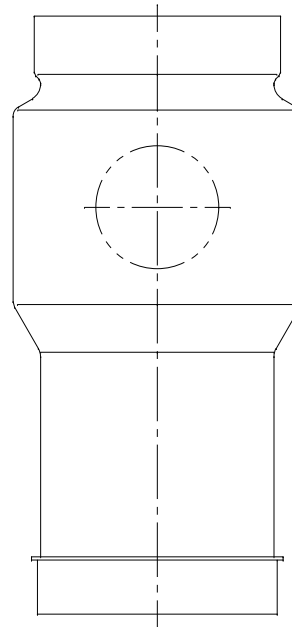
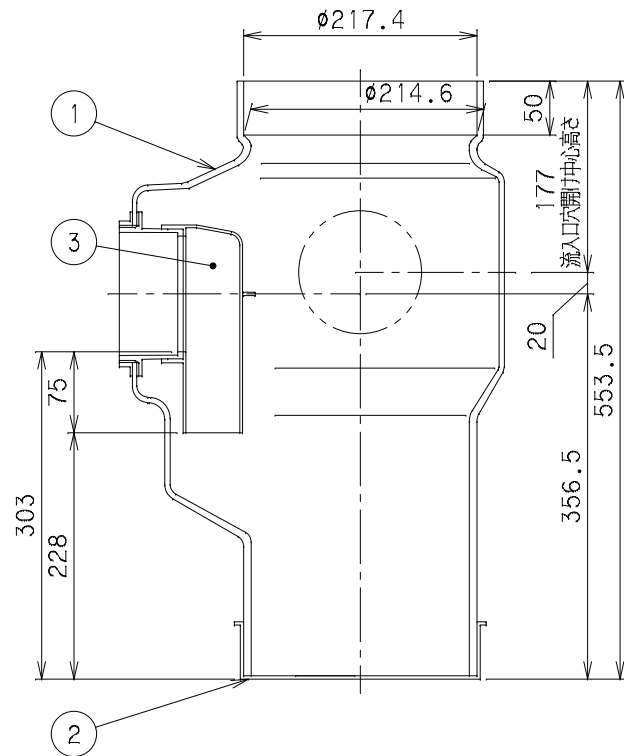
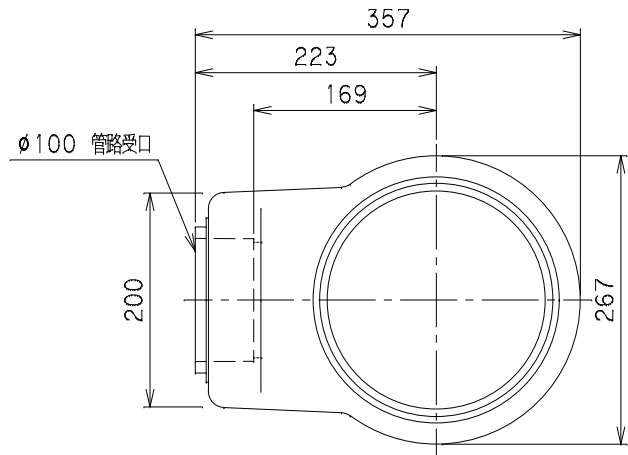


番号	部品名称	材質	数量	備考
1	本体	PVC	1	
2	底キャップ	PVC	1	HC 200
3	防臭弁	PVP	1	



		Mコード	42546
品名	防臭タメマス	型式 (略号)	BTL 100-200
前澤化成工業株式会社		図番	05210203