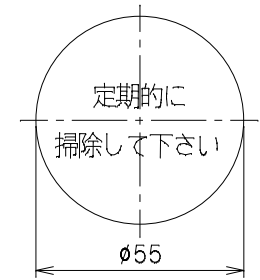
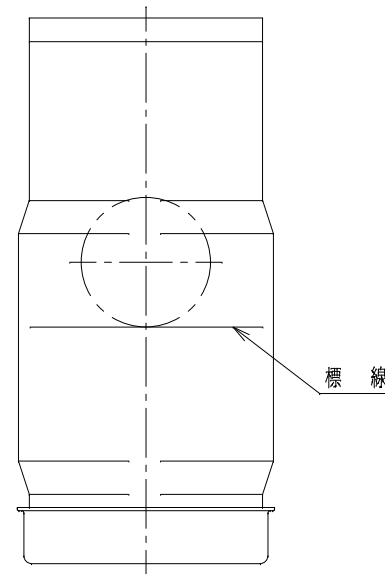


番号	部品名称	材質	数量	備考
1	本体	PVC	1	
2	蓋	PVC	1	C-AIライト200T
3	底キャップ	PVC	1	HC 200
4	防臭弁	PVC	1	
5	シールパッキン100	合成ゴム	1	



φ55 ワッペン文字(S=1:2)
色調:黄色



		Mコード	42690
品名	防臭タメマス	型式(略号)	BTLL 100-200 セット
前澤化成工業株式会社		図番	05210208