

番号	部品名称	材質	数量	備考
1	樹脂枠	PVC	1	
2	樹脂蓋	PVC	1	
3	蓋用パッキン	合成ゴム	1	
4	鎖	SUS304	1	

1) Mコードなき製品につきましては、お問い合わせ下さい。

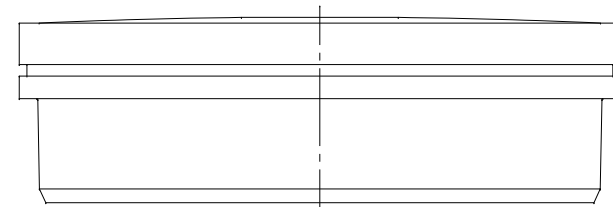
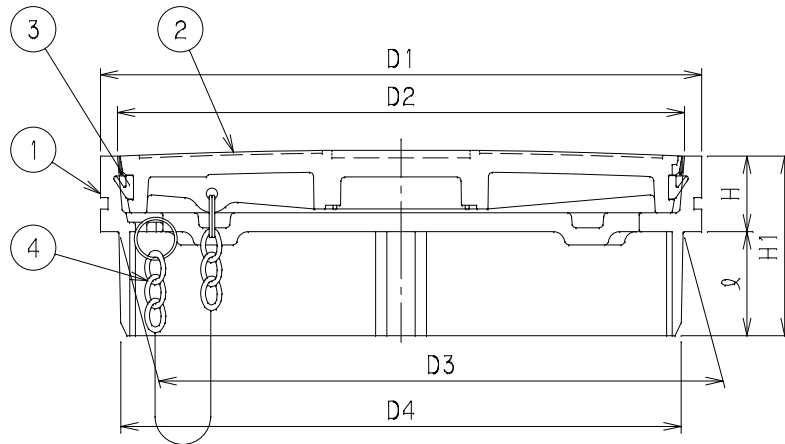
記号 呼び径	D1	D2	D3	D4	ℓ	H	H1	Mコード	
								おすい文字	うすい文字
300K	318	300	298.5	296.4	55	40	95	51742	51740

おすい

おすい文字

うすい

うすい文字



品名	蓋	型式 (略号)	C-A1ライト K	おすい うすい
前澤化成工業株式会社		図番	05413010	