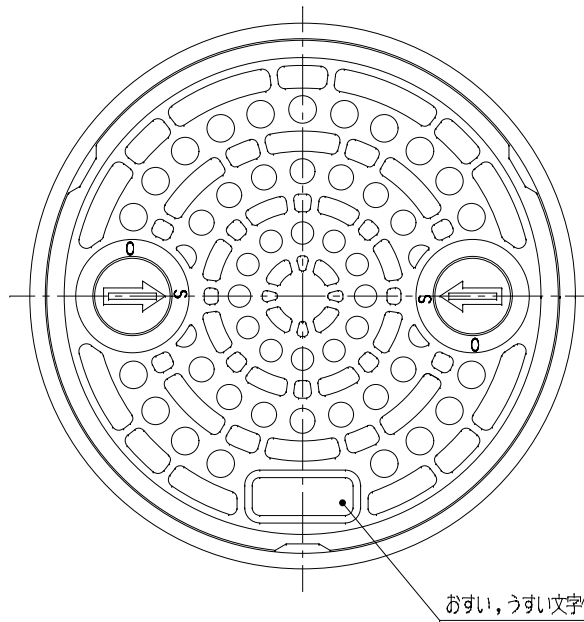


番号	部品名称	材質	数量	備考
1	本体	PVC	1	
2	蓋	PVC	1	
3	パッキン	合成ゴム	1	
4	ロック	PP	2	
5	Oリング	合成ゴム	2	

1) Mコードなき製品につきましては、お問い合わせ下さい。



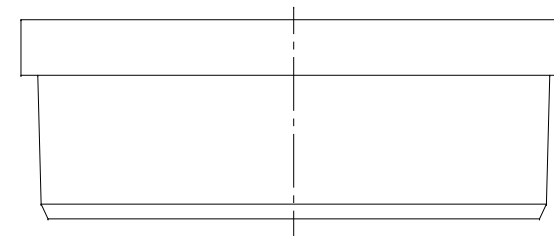
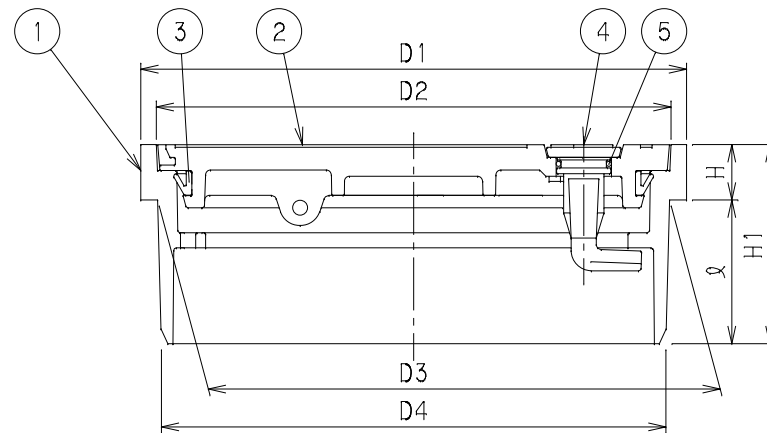
呼び径 記号	D1	D2	D3	D4	ℓ	H	H1	Mコード	
								おすい文字	うすい文字
200	216	204	203.1	200.2	57	22	79	56266	56333

おすい

おすい文字

うすい

うすい文字



品名	蓋	型式 (略号)	C-A1ライト□□□L
前澤化成工業株式会社		図番	05401700