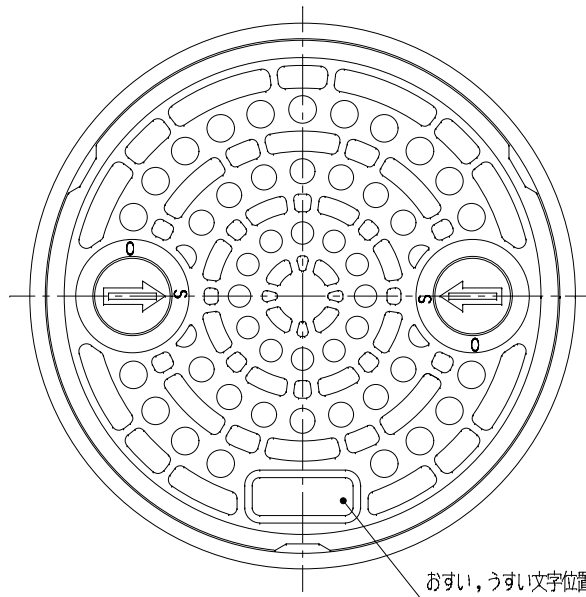


| 番号 | 部品名称 | 材質 | 数量 | 備考 |
|----|------|--------|----|----|
| 1 | 本体 | PVC | 1 | |
| 2 | 蓋 | PVC | 1 | |
| 3 | パッキン | SBR | 1 | |
| 4 | ロック | PP | 2 | |
| 5 | リング | SBR | 2 | |
| 6 | 鎖 | SUS304 | 1 | |

1) Mコードなき製品につきましては、お問い合わせ下さい。



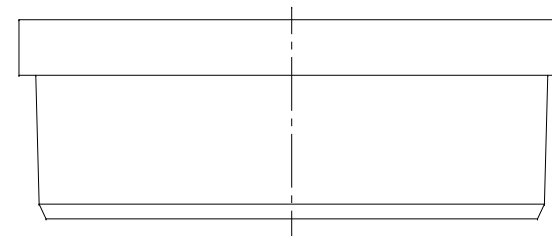
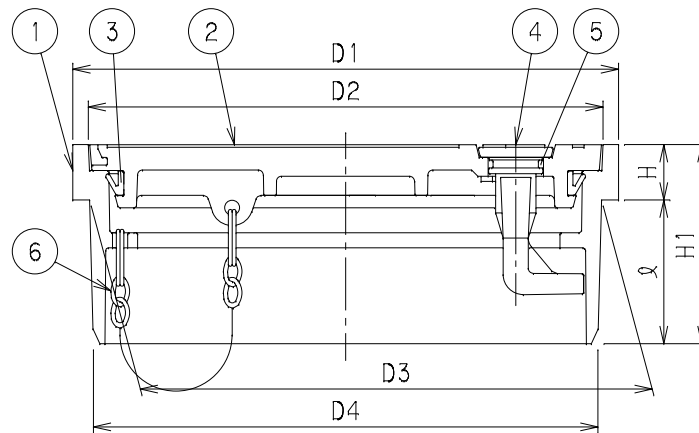
| 呼び径 記号 | D1 | D2 | D3 | D4 | ℓ | H | H1 | Mコード | |
|-----------|-----|-----|-------|-------|----|----|----|-------|-------|
| | | | | | | | | おすい文字 | うすい文字 |
| 150鎖 | 165 | 153 | 155.2 | 152.6 | 40 | 20 | 60 | 56383 | 56384 |
| 200鎖 | 216 | 204 | 203.1 | 200.2 | 57 | 22 | 79 | 56321 | 56328 |

おすい

おすい文字

うすい

うすい文字



| | | | |
|------------|---|------------|---------------|
| 品名 | 蓋 | 型式 (略号) | C-A1ライト□□□LLS |
| 前澤化成工業株式会社 | | 図番 | 05401775 |