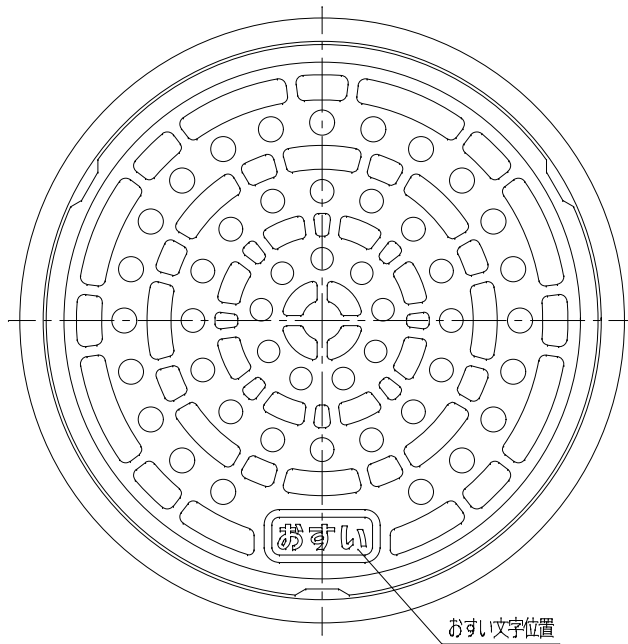
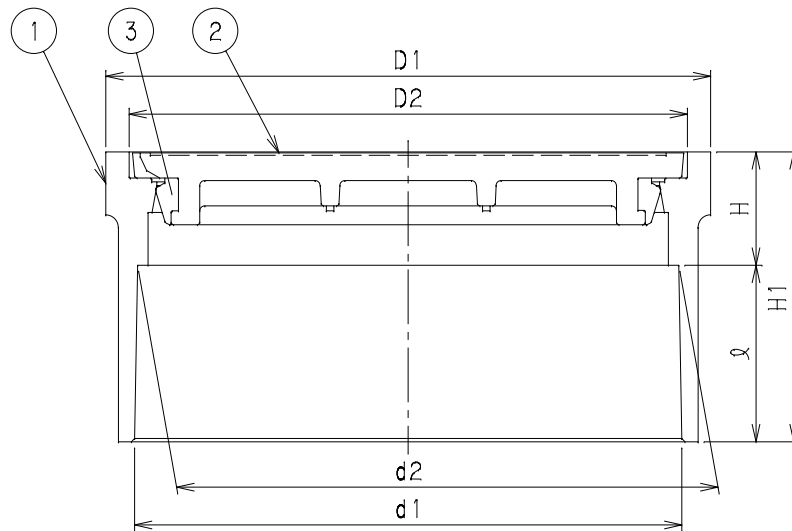


番号	部品名称	材質	数量	備考
1	本体	PVC	1	
2	蓋	PVC	1	
3	リング	合成ゴム	1	呼び径150はPE

1) Mコードなき製品につきましては、お問い合わせ下さい。



呼び径	記号	D1	D2	d1	d2	φ	H	H1	Mコード	
									おすい文字	うすい文字
50		70	65	60.5	59.5	23	17	40	50470	-
75		102	94	89.6	88.3	28	21	49	50471	-
100		132	117	114.8	113.2	34	21	55	50472	-
125		157	143	140.9	139.1	40	25	65	50473	-
150		188	171	166.1	163.9	55	37	92	50474	50476
200		243	221	217.4	214.6	70	45	115	50475	50477

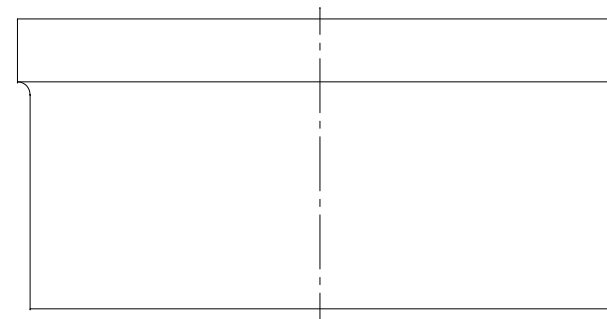


おすい

おすい文字

うすい

うすい文字



品名	蓋	型式 (略号)	C-A0ライト
前澤化成工業株式会社		図番	05402100