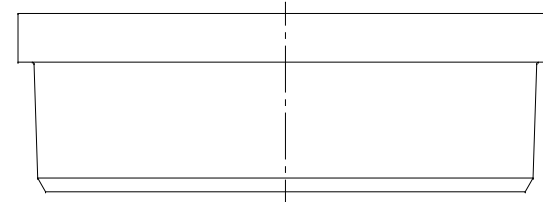
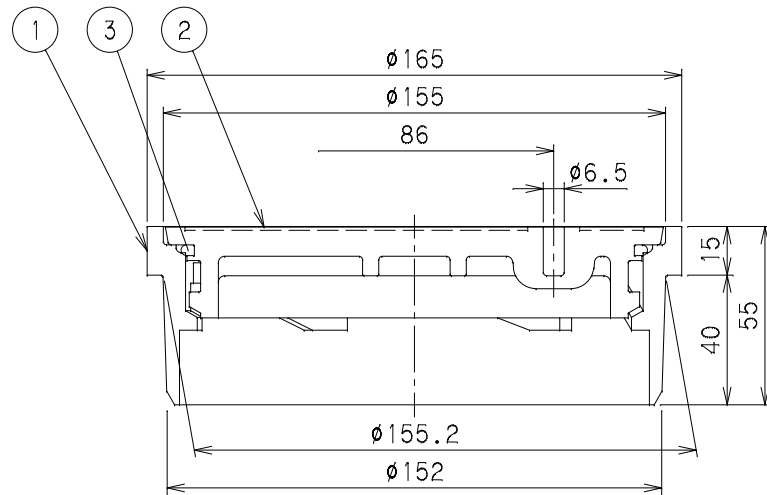
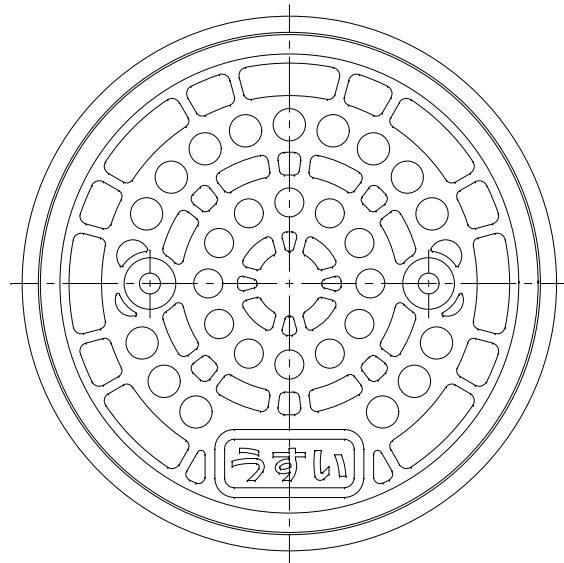


番号	部品名称	材質	数量	備考
1	本体	PVC	1	
2	蓋	PVC	1	
3	シールパッキン	合成ゴム	1	



		Mコード	50205
品名	蓋	型式 (略号)	C-BI グレー 150 うすい
前澤化成工業株式会社		図番	05249109