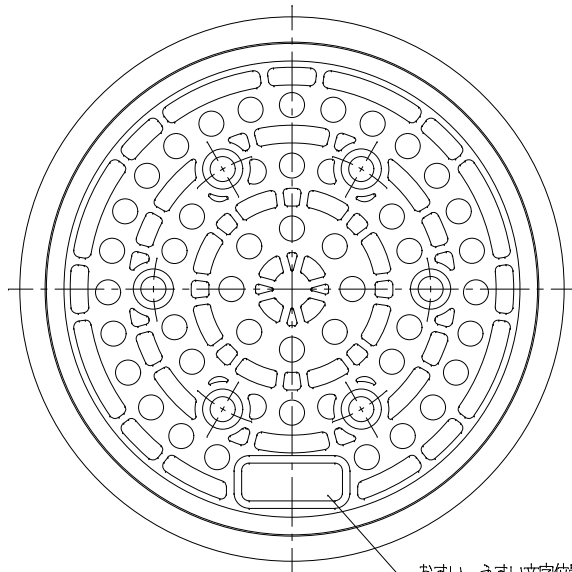


番号	部品名称	材質	数量	備考
1	本体	PVC	1	
2	蓋	PVC	1	
3	シールパッキン	エラストマー	1	呼び径75,100はOリング

1) Mコードなき製品につきましては、お問い合わせ下さい。

2) 呼び径150,200の材質は、合成ゴムです。



おすい, うすい文字位置

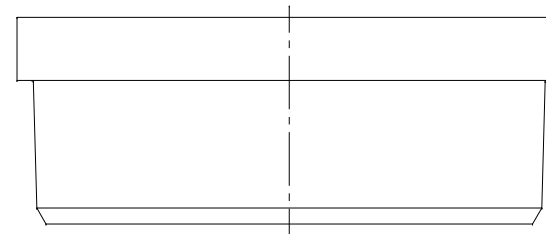
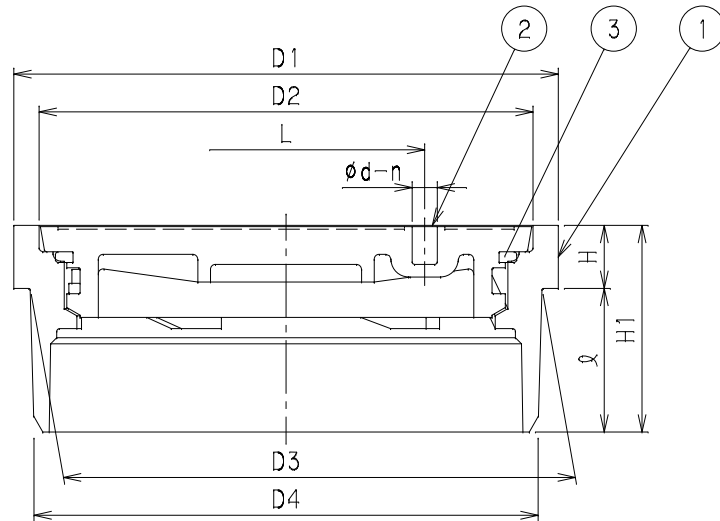
呼び径	記号	D1	D2	D3	D4	ℓ	H	H1	L	φd	n	Mコード	
												おすい文字	うすい文字
50		60	54	56.6	55.5	15	10	25	30	6.5	2	50201	-
75		89	82	83.7	82.4	20	7	27	45	6.5	2	50202	-
100		114	106	108	106.1	23	7	30	59	6.5	2	50203	-
150		165	155	155.2	152.6	40	15	55	86	6.5	2	50204	50205
200		216	196	203.1	200	57	25	82	110	10	6	50207	-

おすい

おすい文字

うすい

うすい文字



品名	蓋	型式 (略号)	C-B1 グレー
前澤化成工業株式会社		図番	05406100