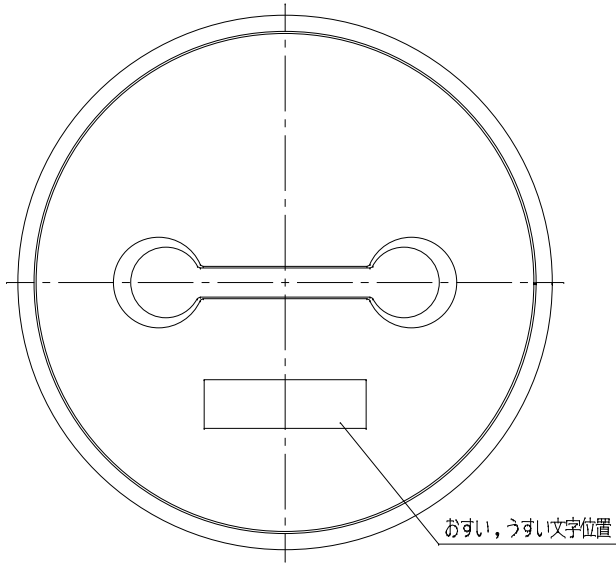


番号	部品名称	材質	数量	備考
1	本体	PVC	1	
2	蓋	ABS	1	
3	シールパッキン	エラストマー	1	呼び径150は合成ゴム

呼び径	記号	D1	D2	D3	D4	ℓ	H	H1	Mコード	
									おすい文字	うすい文字
50AM		60	54	56.6	55.5	15	10	25	50218	50217
75AM		89	82	83.7	82.4	20	7	27	50219	50220
100AM		114	106	108	106.1	23	7	30	50222	50223
150AM		165	155	155.2	152.6	40	15	55	50225	50226

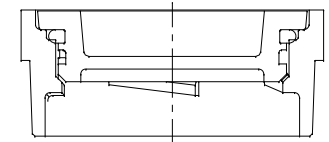
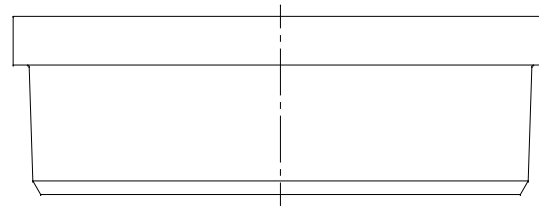
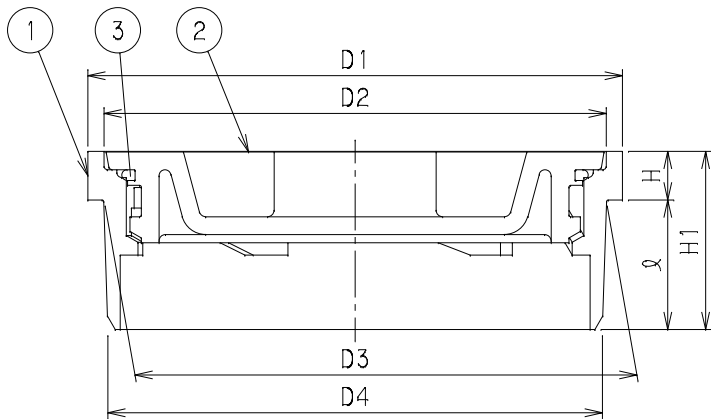
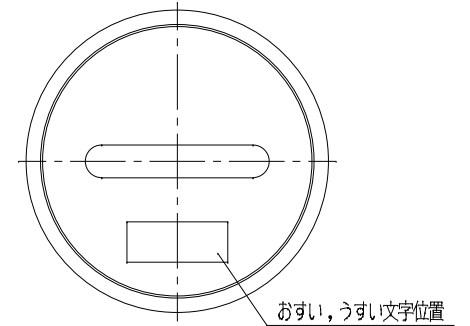


おすい

おすい文字

うすい

うすい文字



50~75サイズの場合

品名	蓋	型式 (略号)	C-BI グレー□□□AM
前澤化成工業株式会社		図番	05406300