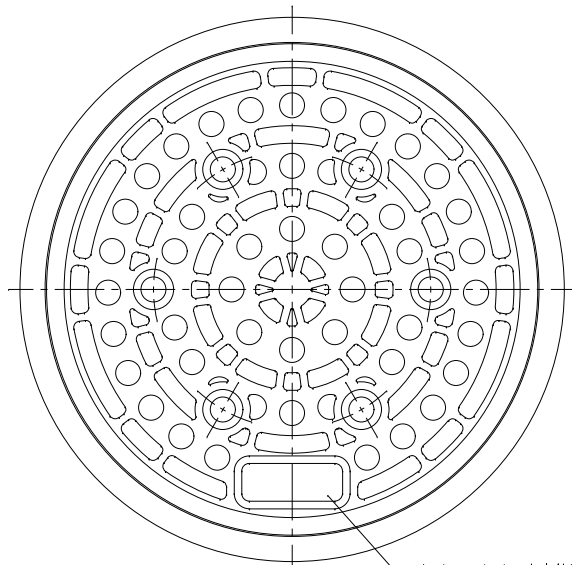


番号	部品名称	材質	数量	備考
1	本体	PVC	1	
2	蓋	PVC	1	
3	シールパッキン	合成ゴム	1	
4	鎖	SUS304	1	

1) Mコードなき製品につきましては、お問い合わせ下さい。



おすい, うすい文字位置

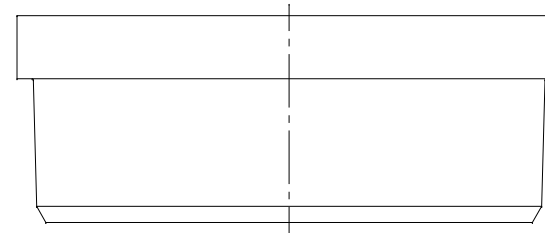
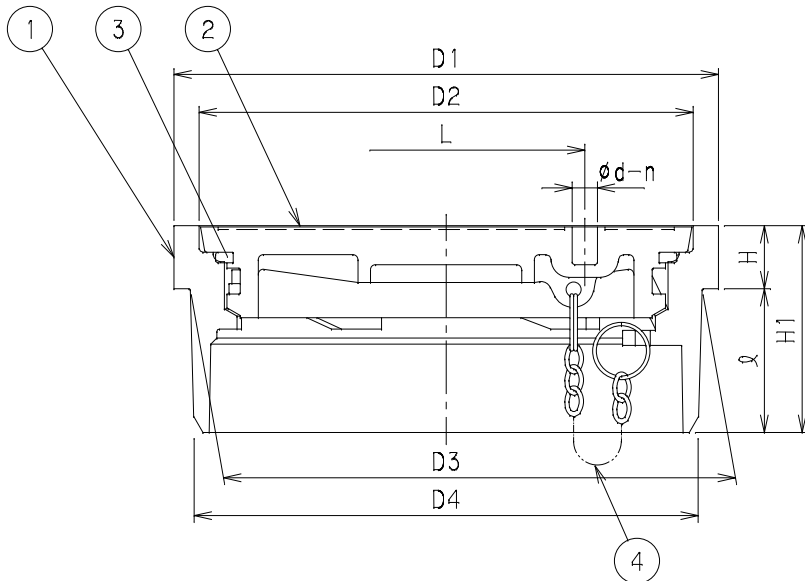
記号 呼び径	D1	D2	D3	D4	ℓ	H	H1	L	ød	n	Mコード	
											おすい文字	うすい文字
150	165	155	155.2	152.6	40	15	55	86	6.5	2	50206	-
200	216	196	203.1	200	57	25	82	110	10	6	50210	-

おすい

おすい文字

うすい

うすい文字



品名	蓋	型式 (略号)	C-B1 グレー □□鎖
前澤化成工業株式会社		図番	05406150