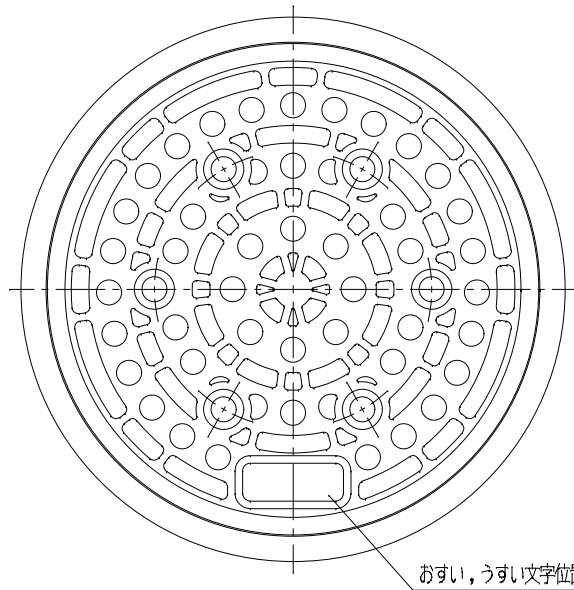


番号	部品名称	材質	数量	備考
1	本体	PVC	1	
2	蓋	PVC	1	
3	シールパッキン	エラストマー	1	

1) Mコードなき製品につきましては、お問い合わせ下さい。

2) 呼び径150,200のシールパッキン材質は、合成ゴムです。



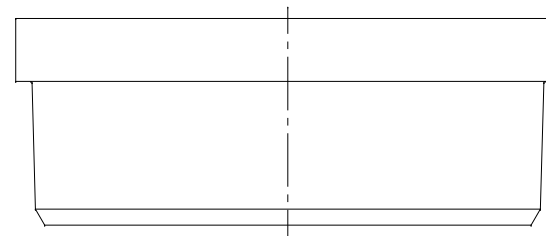
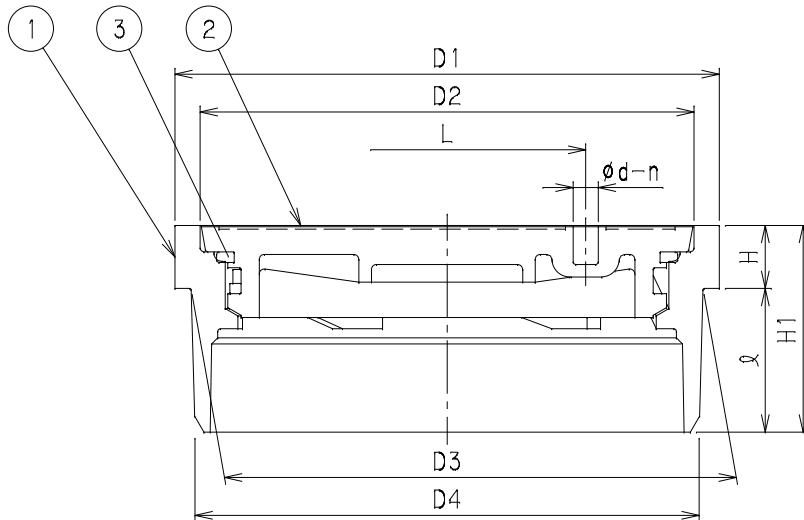
記号 呼び径	D1	D2	D3	D4	ϱ	H	H1	L	ϕd	n	Mコード	
											おすい文字	うすい文字
50	60	54	56.6	55.5	15	10	25	30	6.5	2	50571	-
75	89	82	83.7	82.4	20	7	27	45	6.5	2	50572	-
100	114	106	108	106.1	23	7	30	59	6.5	2	50573	-
150	165	155	155.2	152.6	40	15	55	86	6.5	2	50574	50576
200	216	196	203.1	200	57	25	82	110	10	6	50575	50577

おすい

おすい文字

うすい

うすい文字



品名	蓋	型式 (略号)	C-B1ライト
前澤化成工業株式会社		図番	05403100