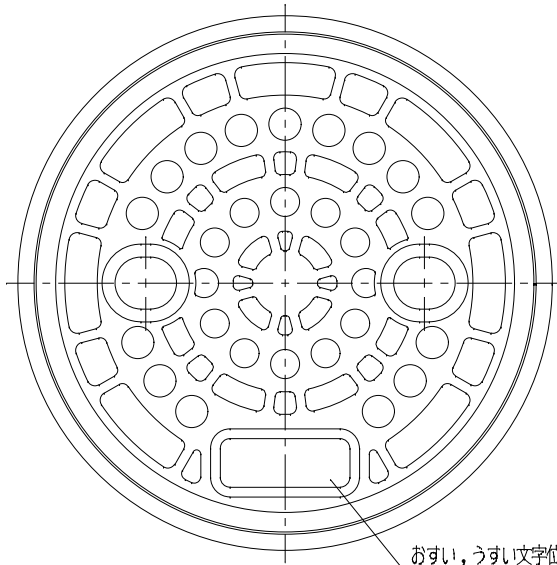


番号	部品名称	材質	数量	備考
1	本体	PVC	1	
2	蓋	PVC	1	
3	シールパッキン	合成ゴム	1	

1) Mコードなき製品につきましては、お問い合わせ下さい。



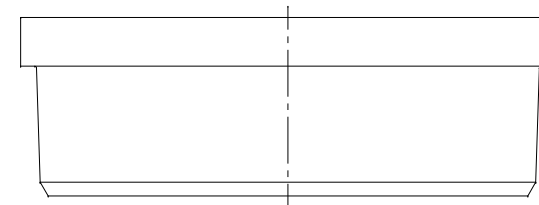
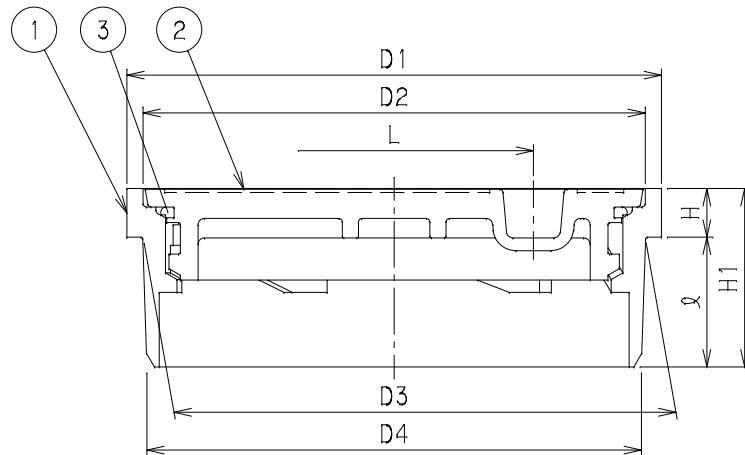
記号 呼び径	D1	D2	D3	D4	φ	H	H1	L	Mコード	
									おすい文字	うすい文字
150F	165	155	155.2	152.6	40	15	55	86	50586	50587

おすい

おすい文字

うすい

うすい文字



品名	蓋	型式 (略号)	C-B1ライト□□□F
前澤化成工業株式会社		図番	05403400