

番号	部 品 名 称	材 質	数量	備 考
1	本 体	P V C	1	
2	蓋	P V C	1	
3	シールパッキン	合成ゴム	1	
4	鎖	SUS304	1	

1) Mコードなき製品につきましては、お問い合わせ下さい。

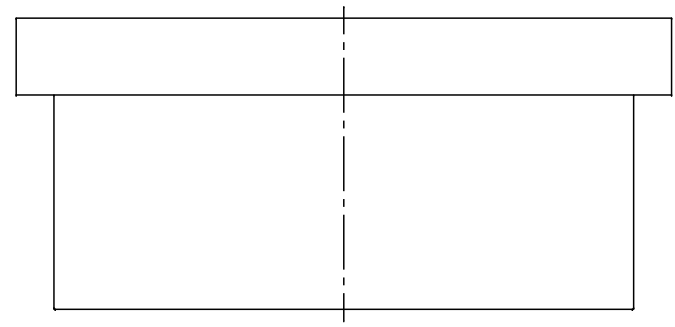
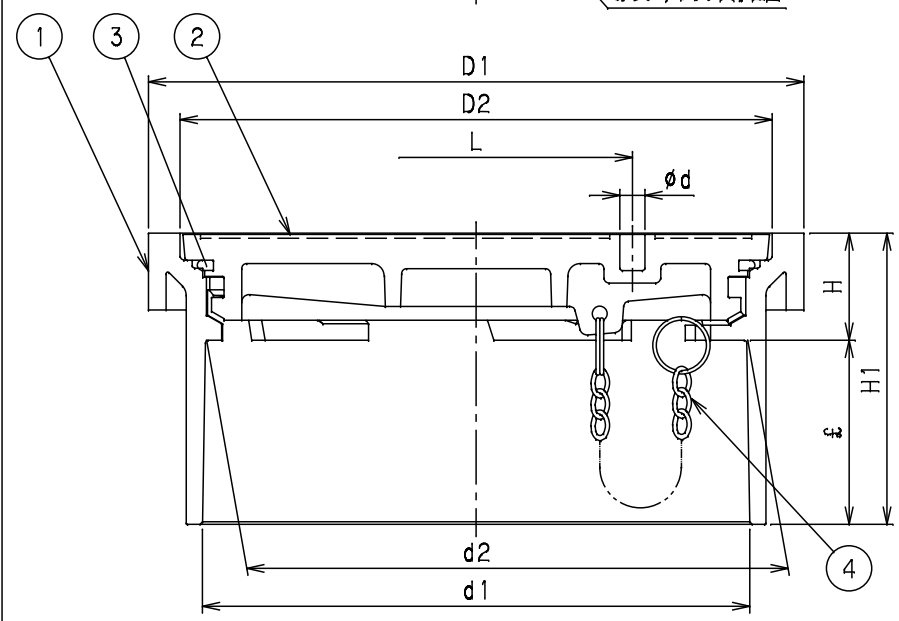
呼び径	記号	D1	D2	d1	d2	ε	H	H1	L	φd	Mコード	
											おすい文字	うすい文字
200A鎖		260	235	217.4	214.6	73	42.5	115.5	124	10	50660	-

おすい

おすい文字

うすい

うすい文字



品名	蓋	型式 (略号)	C-BOライト□□□A鎖
前澤化成工業株式会社		図番	05404250