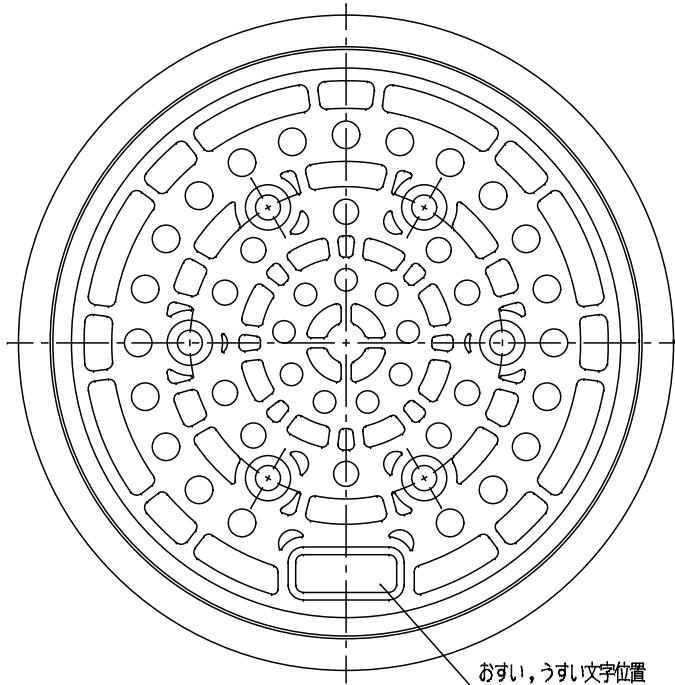


番号	部品名称	材質	数量	備考
1	本体	PVC	1	
2	蓋	PVC	1	
3	シールパッキン	合成ゴム	1	
4	鎖	SUS304	1	

1) Mコードなき製品につきましては、お問い合わせ下さい。



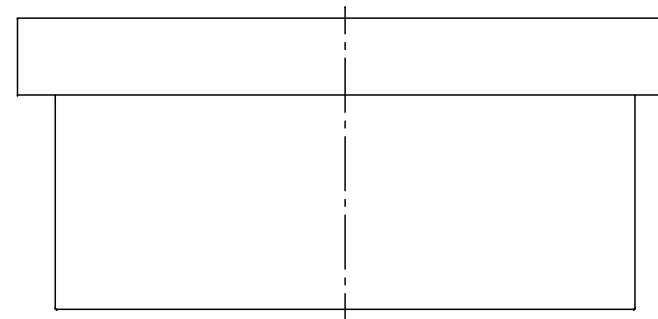
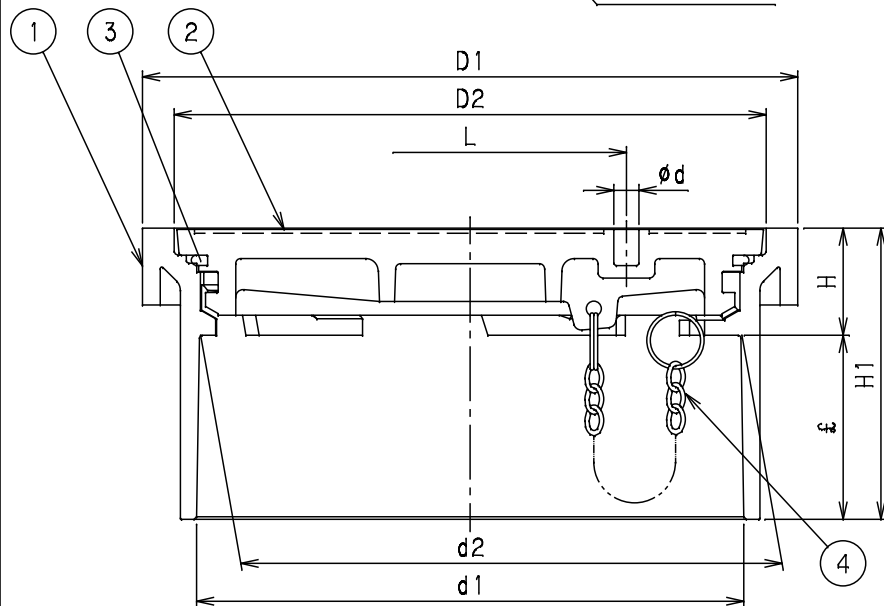
記号 呼び径	D1	D2	d1	d2	ε	H	H1	L	φd	Mコード	
										おすい文字	うすい文字
150鎖	200	184	166.1	163.9	55	42	97	100	8	-	-
200鎖	260	235	217.4	214.6	73	42.5	115.5	124	10	50662	-

おすい

おすい文字

うすい

うすい文字



品名	蓋	型式 (略号)	C-B0ライト鎖
前澤化成工業株式会社		図番	05404150