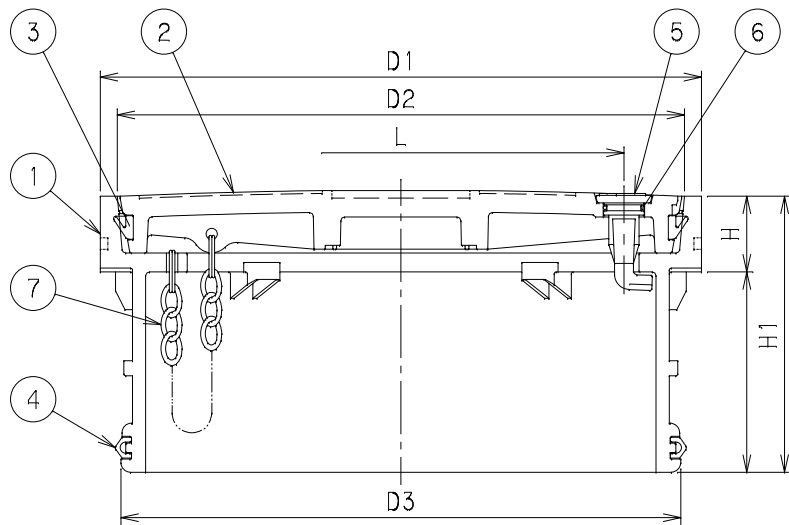


おすい, うすい文字位置



番号	部品名称	材質	数量	備考
1	樹脂枠	PVC	1	
2	樹脂蓋	PVC	1	
3	蓋用パッキン	合成ゴム	1	
4	枠用パッキン	合成ゴム	1	
5	ロック	PP	2	
6	Oリング	合成ゴム	2	
7	鎖	SUS304	1	

1)※ --- は、呼び径300の場合を表す。

2) Mコードなき製品につきましては、お問い合わせ下さい。

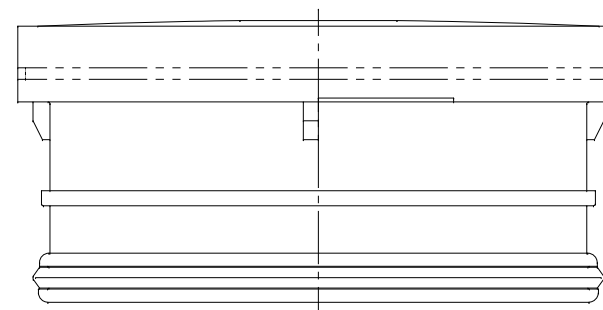
呼び径	記号	D1	D2	D3	ℓ	H	H1	Mコード		
								おすい文字	うすい文字	
300L		318	300	296.2	106	40	146	236	51730	51753
350L		376	357	354	109	40	149	289	-	-
VU350L		376	357	345	109	40	149	289	51732	-

おすい

おすい文字

うすい

うすい文字



品名	蓋	型式 (略号)	CA-A1-Rライト	おすい うすい
前澤化成工業株式会社		図番	05408250	