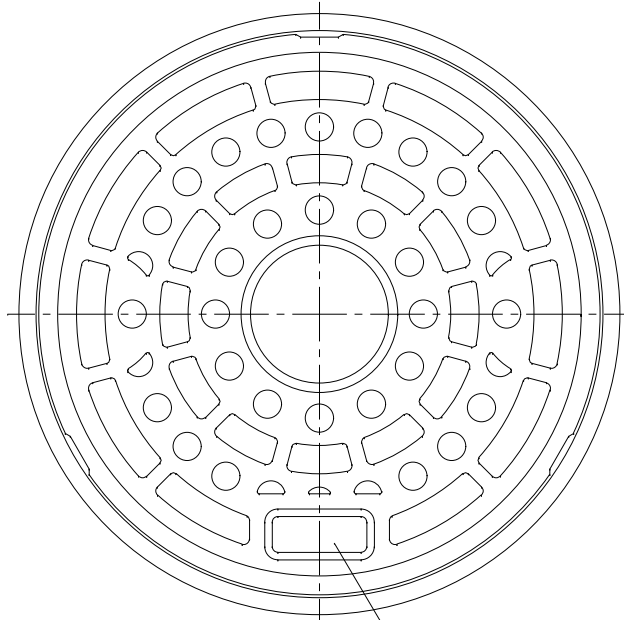


番号	部品名称	材質	数量	備考
1	樹脂枠	PVC	1	
2	樹脂蓋	PVC	1	
3	蓋用パッキン	合成ゴム	1	
4	枠用パッキン	合成ゴム	1	

1) ※ ----- は、呼び径300の場合を表す。

2) Mコードなき製品につきましては、お問い合わせ下さい。



おすい・うすい文字位置

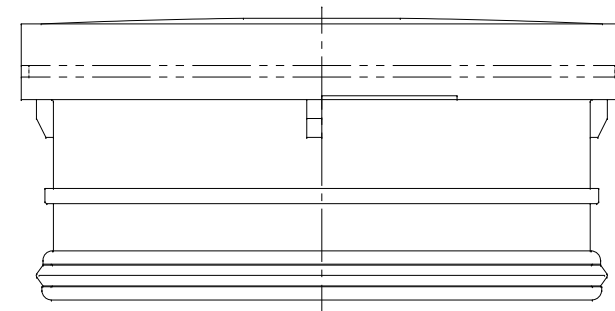
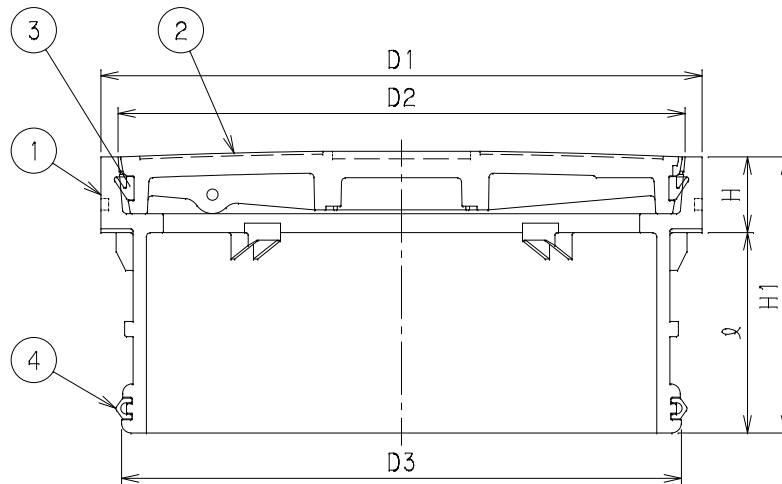
記号 呼び径	D1	D2	D3	ℓ	H	H1	Mコード	
							おすい文字	うすい文字
300	318	300	296.2	106	40	146	51721	51777
350	376	357	354	109	40	149	51722	51755
VU350	376	357	345	109	40	149	51723	-

おすい

おすい文字

うすい

うすい文字



品名	蓋	型式 (略号)	CA-A1-Rライト おすい うすい
前澤化成工業株式会社		図番	05408100