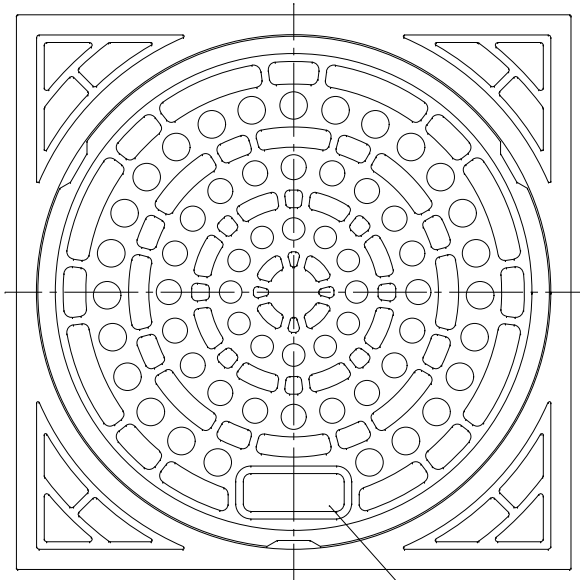


番号	部品名称	材質	数量	備考
1	本体	PVC	1	
2	蓋	PVC	1	
3	リング	PE	1	呼び径150は合成ゴム
4	パッキン	合成ゴム	1	



おすい・うすい文字位置

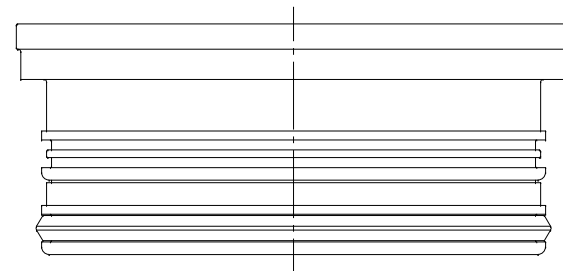
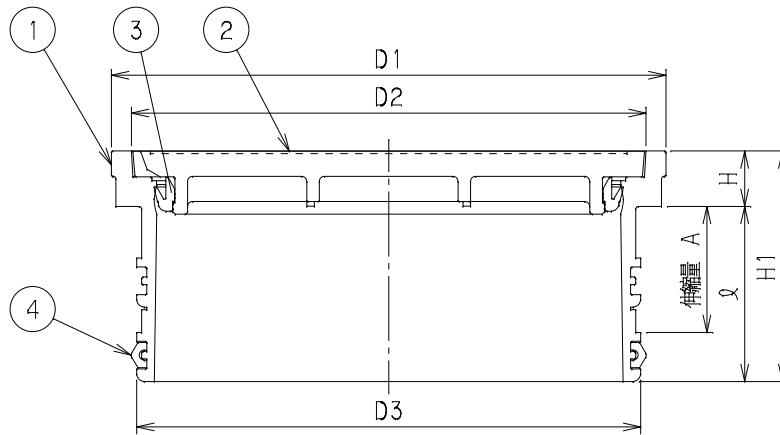
呼び径	記号							Mコード		
		D1	D2	D3	λ	H	H1	A	おすい文字	うすい文字
150角		170	149	151	69	20	89	50	51152	51154
200角		220	204	200	69.5	22	91.5	50	51153	51155

おすい

おすい文字

うすい

うすい文字



品名	蓋	型式 (略号)	CA-AI-Rライト 角
前澤化成工業株式会社		図番	05401500