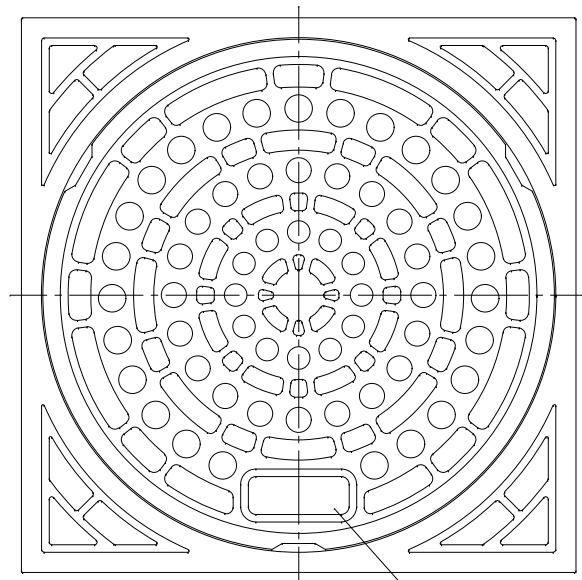


番号	部品名称	材質	数量	備考
1	本体	PVC	1	
2	蓋	PVC	1	
3	リング	PE	1	呼び径150は合成ゴム
4	パッキン	合成ゴム	1	

1) Mコードなき製品につきましては、お問い合わせ下さい。



おすい, うすい文字位置

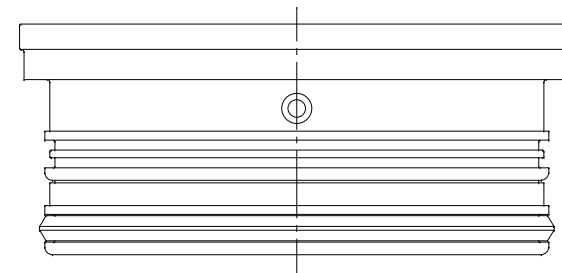
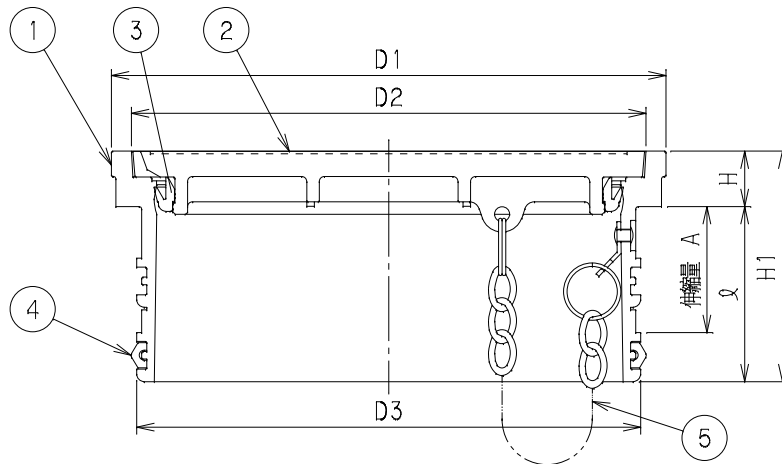
呼び径	記号	D1	D2	D3	ℓ	H	H1	A	Mコード	
									おすい文字	うすい文字
150	角鎖	170	149	151	69	20	89	50	51156	-
200	角鎖	220	204	200	69.5	22	91.5	50	51157	51176

おすい

おすい文字

うすい

うすい文字



品名	蓋	型式 (略号)	CA-A1-Rライト 角鎖
前澤化成工業株式会社		図番	05401550