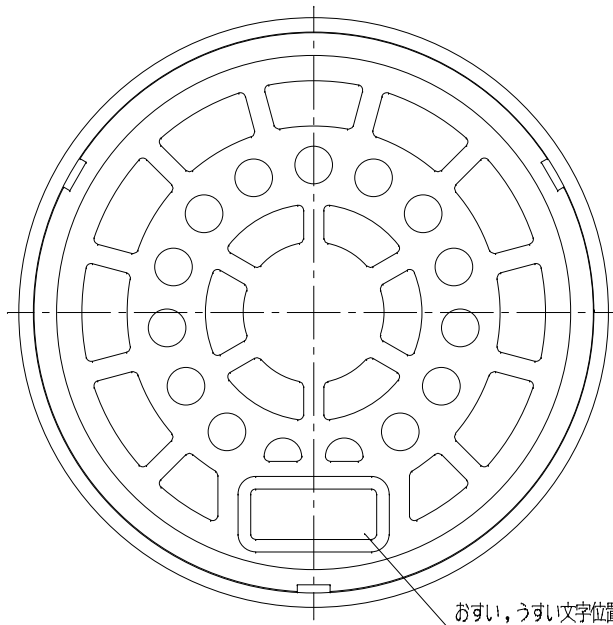


番号	部品名称	材質	数量	備考
1	本体	PVC	1	
2	蓋	FCD450	1	
3	枠	FCD450	1	
4	リング	合成ゴム	1	

1) Mコードなき製品につきましては、お問い合わせ下さい。



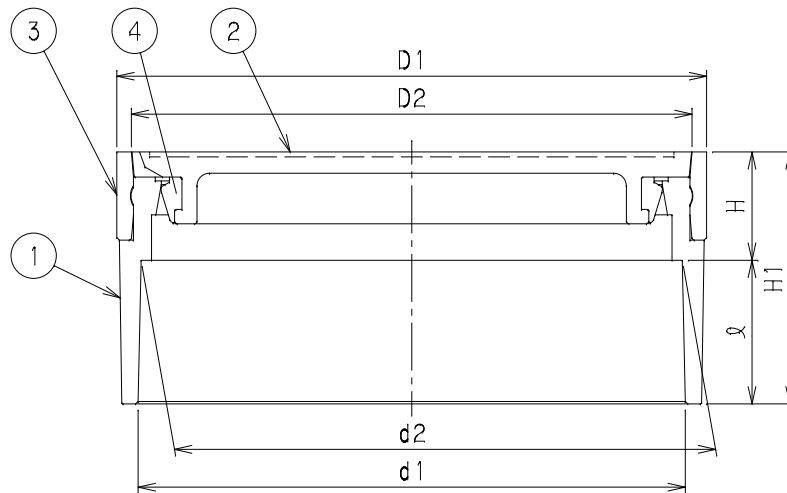
記号 呼び径	D1	D2	d1	d2	φ	H	H1	Mコード	
								おすい文字	うすい文字
200	234	222	217.4	214.6	57	43	100	51252	-

おすい

おすい文字

うすい

うすい文字



品名	蓋	型式 (略号)	CDR-A0
前澤化成工業株式会社		図番	05409300