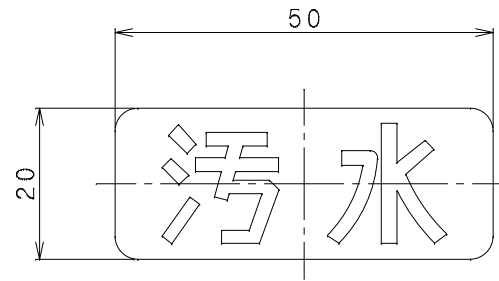
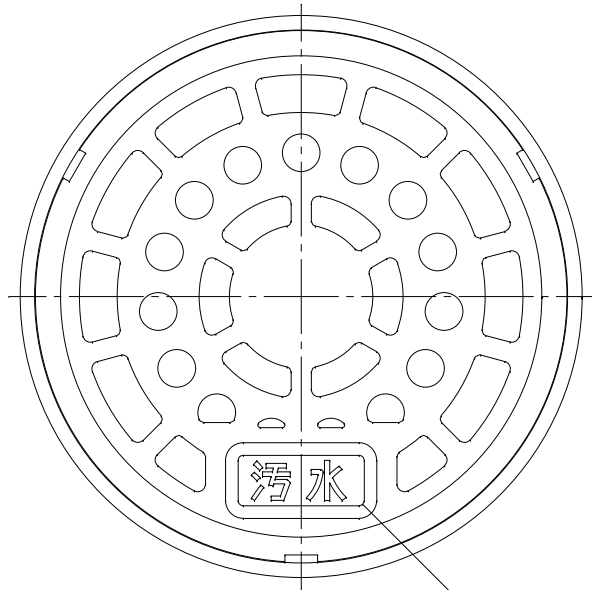
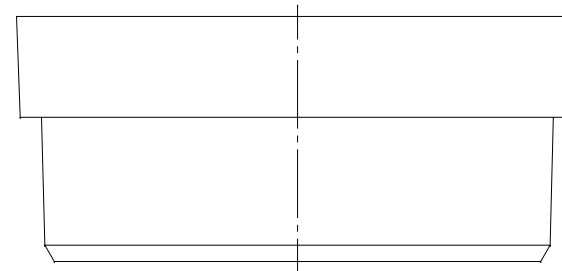
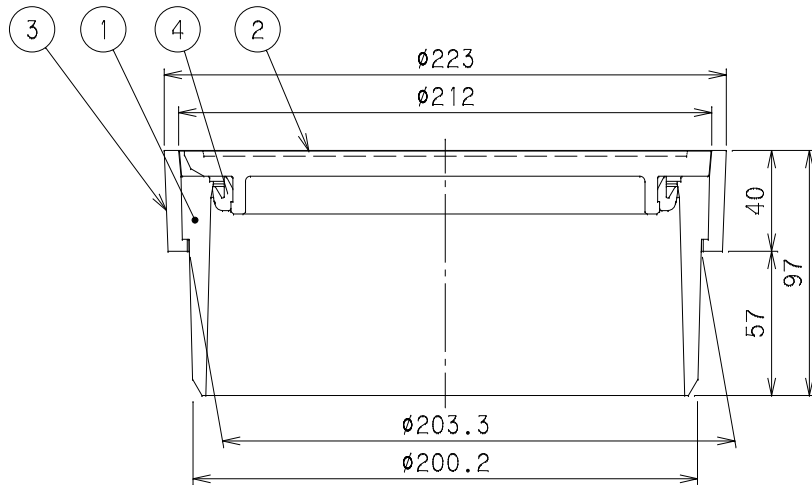


番号	部品名称	材質	数量	備考
1	本体	PVC	1	
2	蓋	FCD450	1	
3	枠	FCD450	1	
4	リング	PE	1	



汚水文字 S = 1 : 1

汚水文字位置



		Mコード	51228
品名	蓋	型式 (略号)	CDR-A1200汚水
前澤化成工業株式会社		図番	05409124