

番号	部品名称	材質	数量	備考
1	蓋	FCD450	1	
2	リング	P E	1	
3	ホルダー	FCD450	1	
4	本体 A	P V C	1	ブラック
5	本体 B	P V C	1	ブラック
6	Oリング	合成ゴム	1	
7	パッキン	合成ゴム	1	

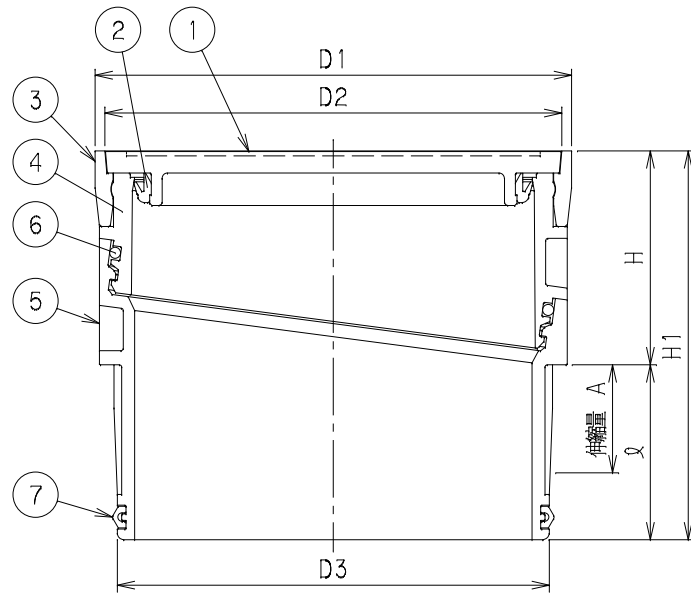
記号	Mコード								
	D1	D2	D3	ℓ	H	H1	A	おすい文字	うすい文字
150	165	149	151	69	78	147	50	51202	51205
200	221	212	200	81	99	180	50	51244	51245

おすい

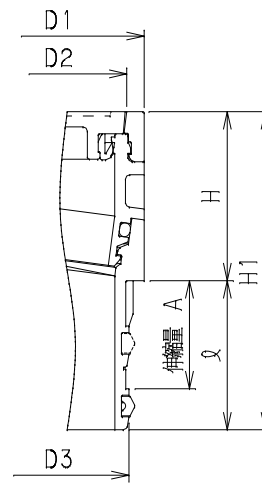
うすい

おすい文字

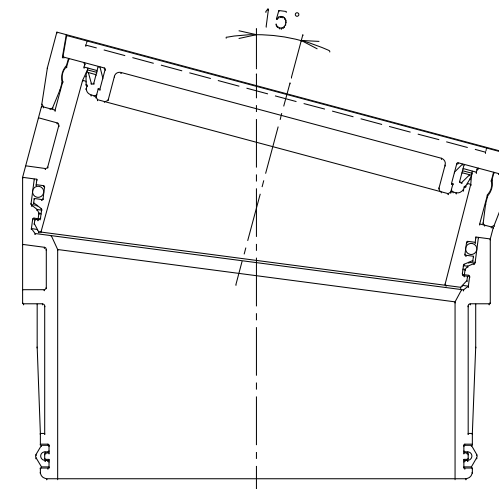
うすい文字



200の場合



150の場合



最大傾斜時(15°)

品名	蓋	型式 (略号)	CDRKA-A1-R
前澤化成工業株式会社		図番	05409900