

おすい, うすい文字位置

番号	部品名称	材質	数量	備考
1	蓋	FCD 450	1	
2	蓋用パッキン	合成ゴム	1	
3	ホルダー	FCD 450	1	
4	枠 A	P V C	1	
5	枠 B	P V C	1	
6	接続用パッキン	合成ゴム	1	
7	枠用パッキン	合成ゴム	1	
8	鎖	SUS 304	1	

1) Mコードなき製品につきましては、お問い合わせ下さい。

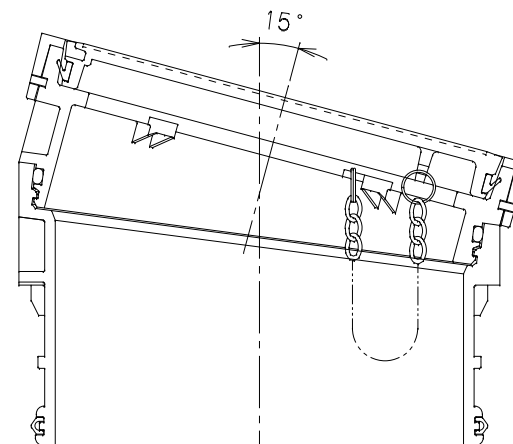
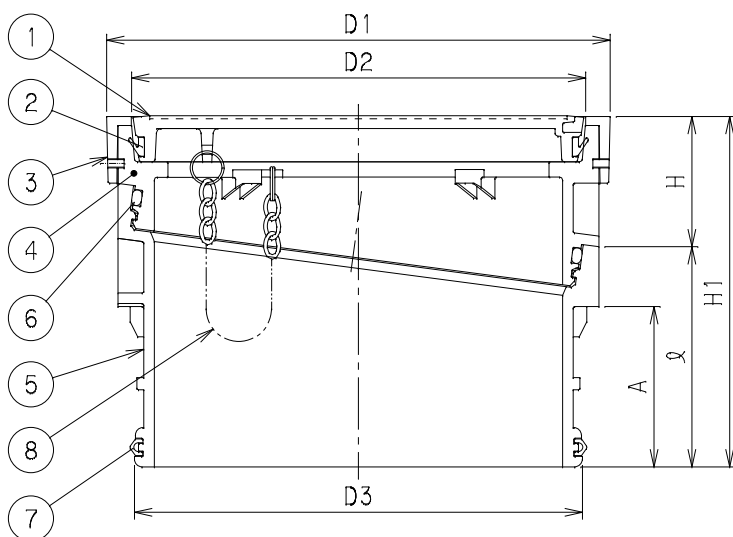
記号 呼び径	D1	D2	D3	ℓ	H	H1	A	Mコード	
								おすい文字	うすい文字
300	333	300	296	145.5	86	231.5	106	51201	52939

おすい

おすい文字

うすい

うすい文字



最大傾斜時 ( 15° )

品名	蓋	型式 (略号)	CDRKA-A1-R
前澤化成工業株式会社		図番	05409953