

おすい, うすい文字位置

番号	部品名称	材質	数量	備考
1	蓋	PVC	1	
2	リング	PE	1	呼び径150は合成ゴム
3	本体 A	PVC	1	
4	本体 B	PVC	1	
5	Oリング	合成ゴム	1	
6	パッキン	合成ゴム	1	

1) Mコードなき製品につきましては、お問い合わせ下さい。

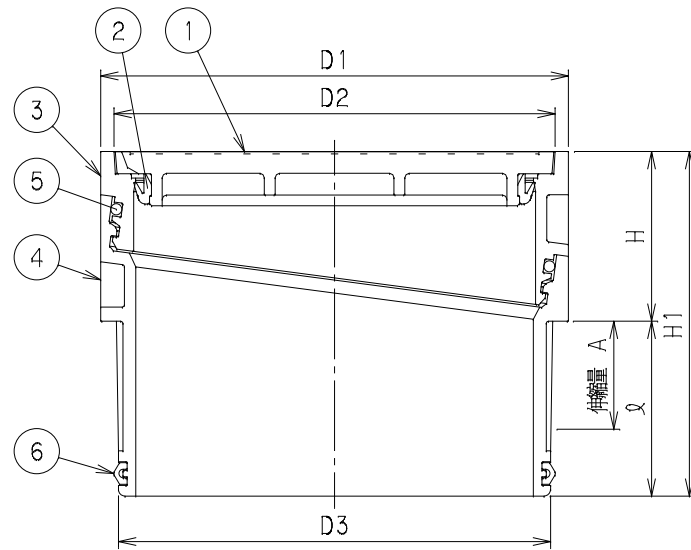
呼び径	記号	Mコード							おすい文字	うすい文字
		D1	D2	D3	φ	H	H1	A		
150		165	149	151	69	69	138	50	51158	61160
200		216	204	200	81	78.5	159.5	50	51159	51161



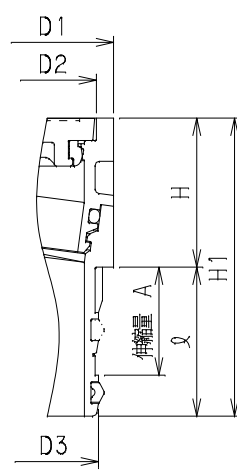
おすい文字



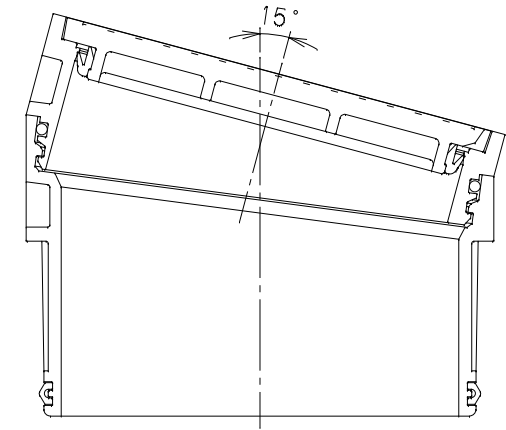
うすい文字



200の場合



150の場合



最大傾斜時(15°)

品名	蓋	型式 (略号)	CKA-AI-Rライト
前澤化成工業株式会社		図番	05401200