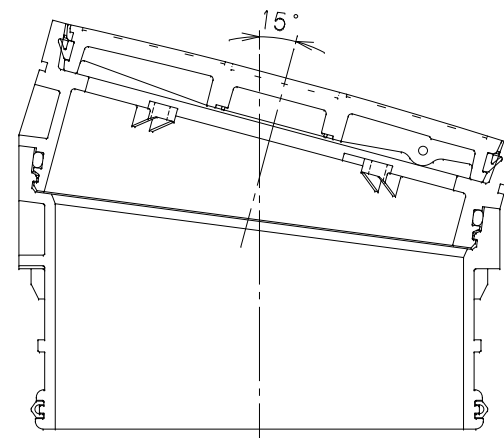
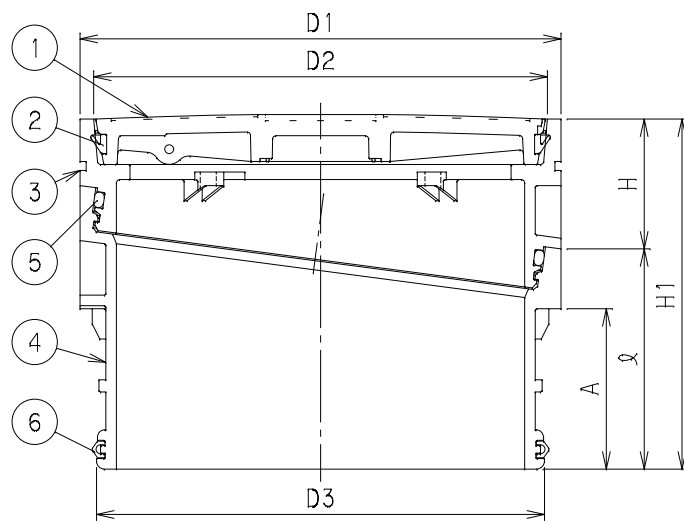


おすい, うすい文字位置



最大傾斜時 (15°)

番号	部品名称	材質	数量	備考
1	蓋	P V C	1	
2	蓋用パッキン	合成ゴム	1	
3	枠 A	P V C	1	
4	枠 B	P V C	1	
5	接続用パッキン	合成ゴム	1	
6	枠用パッキン	合成ゴム	1	

記号	呼び径	D1	D2	D3	R	H	H1	A	Mコード	
									おすい文字	うすい文字
	300	318	300	296	145.5	86	231.5	106	51733	51765

おすい

おすい文字

うすい

うすい文字

品名	蓋	型式 (略号)	CKA-A1-Rライト おすい うすい
前澤化成工業株式会社		図番	05408500