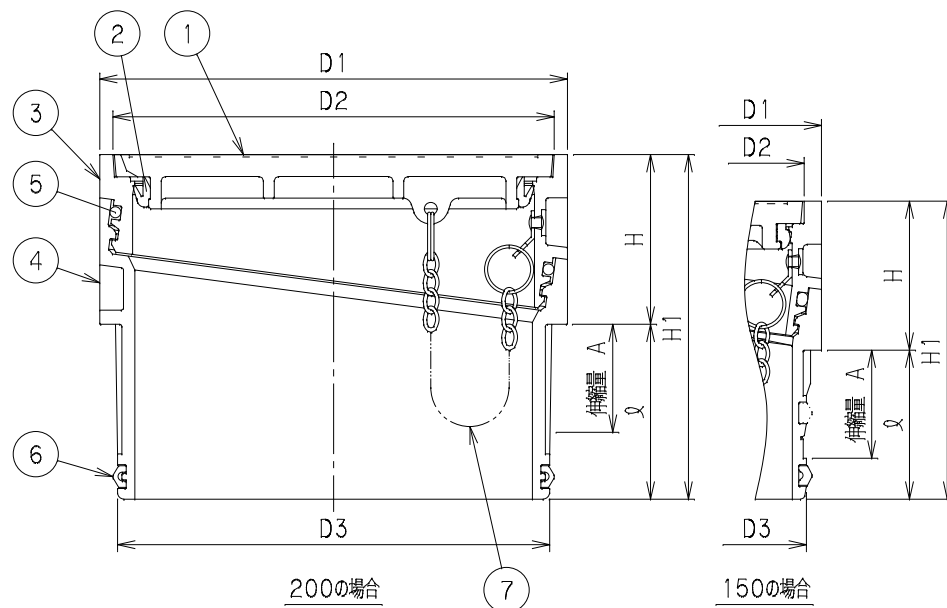


おすい, うすい文字位置

番号	部品名称	材質	数量	備考
1	蓋	PVC	1	
2	リング	PE	1	呼び径150は合成ゴム
3	本体 A	PVC	1	
4	本体 B	PVC	1	
5	Oリング	合成ゴム	1	
6	パッキン	合成ゴム	1	
7	鎖	SUS304	1	

1) Mコードなき製品につきましては、お問い合わせ下さい。

記号 呼び径								Mコード	
	D1	D2	D3	φ	H	H1	A	おすい文字	うすい文字
150	165	149	151	69	69	138	50	51162	-
200	216	204	200	81	78.5	159.5	50	51163	56263



200の場合

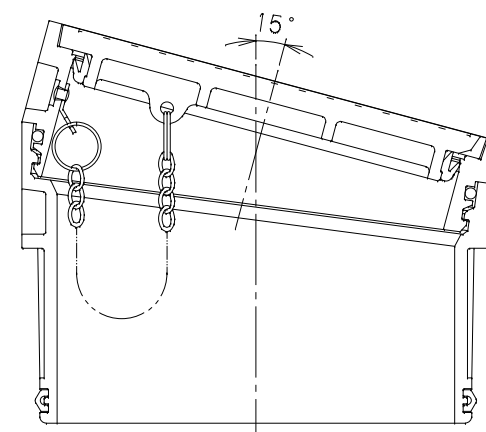
150の場合

おすい

おすい文字

うすい

うすい文字



最大傾斜時(15°)

品名	蓋	型式 (略号)	CKA-A1-Rライト鎖
前澤化成工業株式会社		図番	05401250