

番号	部品名称	材質	数量	備考
1	蓋	PVC	1	
2	リング	合成ゴム	1	
3	本体 A	PVC	1	
4	本体 B	PVC	1	
5	Oリング	合成ゴム	1	
6	パッキン	合成ゴム	1	
7	鎖	SUS304	1	

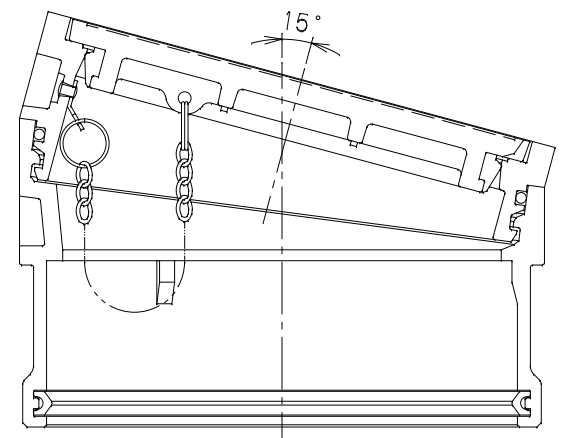
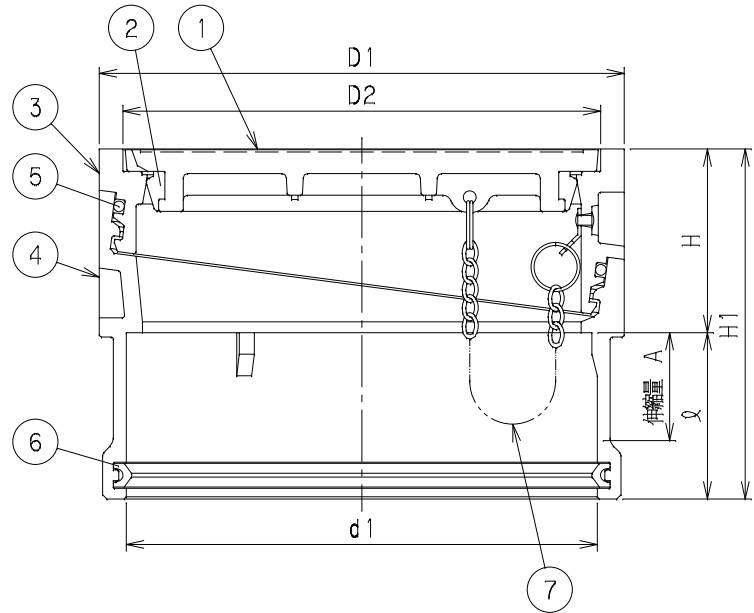
記号 呼び径	D1	D2	d1	ℓ	H	H1	A	Mコード	
								おすい文字	うすい文字
200鎖	243	221	218	77	85	162	50	50493	-

おすい

うすい

おすい文字

うすい文字



品名	蓋	型式 (略号)	CKA-A0-Rライト鎖
前澤化成工業株式会社		図番	05402250