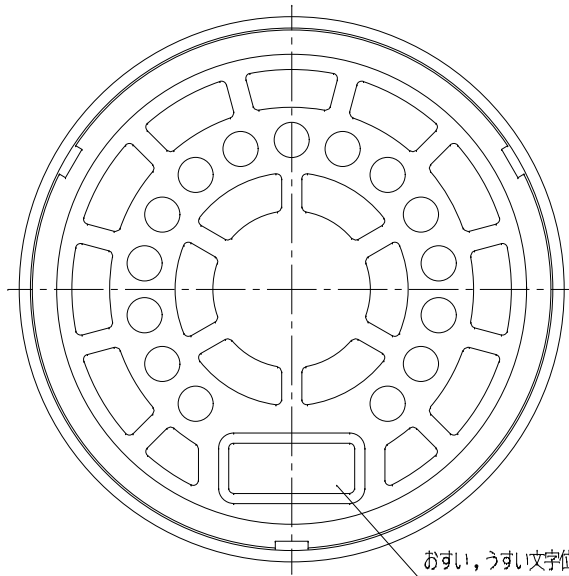


番号	部品名称	材質	数量	備考
1	本体	PVC	1	
2	蓋	SUS304	1	
3	枠	SUS304	1	
4	リング	PE	1	呼び径150は合成ゴム
5	鎖	SUS304	1	

1) Mコードなき製品につきましては、お問い合わせ下さい。



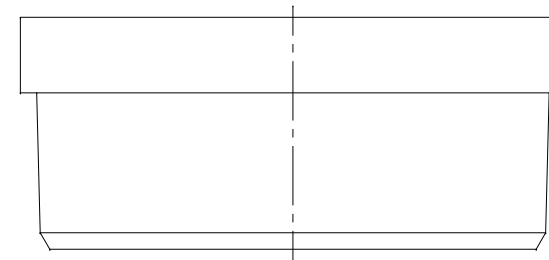
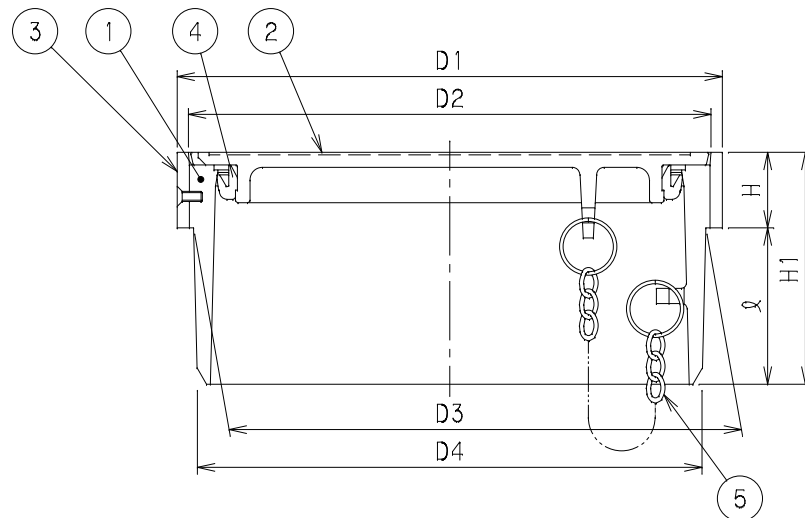
呼び径	記号	D1	D2	D3	D4	ℓ	H	H1	Mコード	
									おすい文字	うすい文字
150鎖		165	159	155.5	152.6	55	25	80	51427	51445
200鎖		216	207	203.3	200.2	62	30	92	51428	-

おすい

おすい文字

うすい

うすい文字



品名	蓋	型式 (略号)	CS-A1 □□鎖
前澤化成工業株式会社		図番	05409600