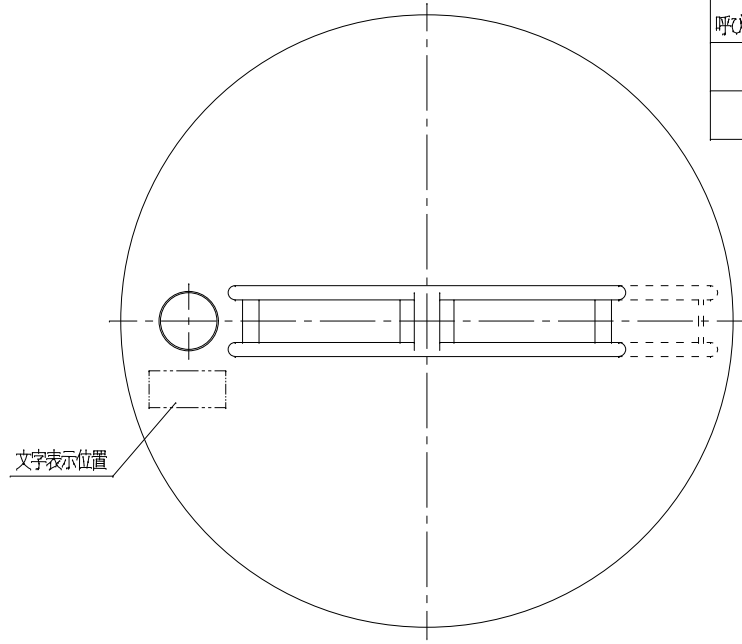


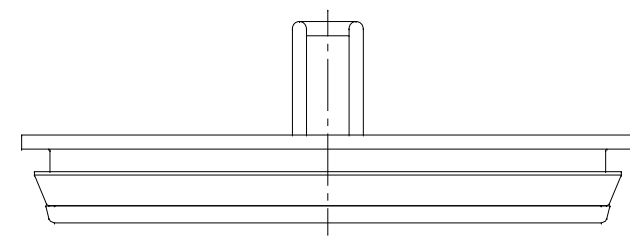
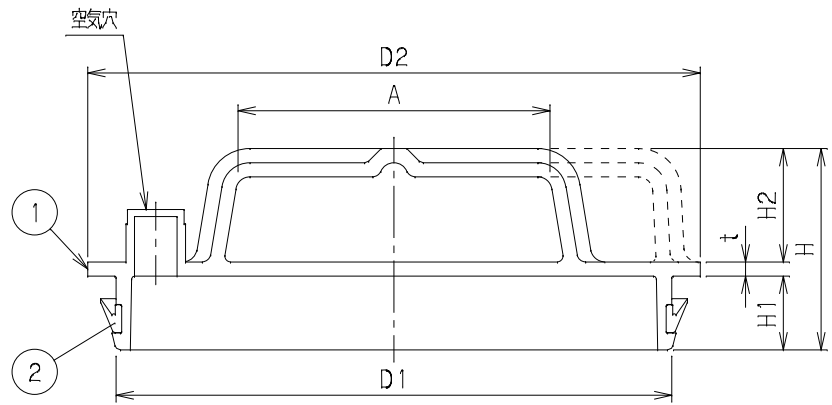
番号	部品名称	材質	数量	備考
1	本体	PVC	1	
2	シールパッキン	合成ゴム	1	

記号 呼び径	D1	D2	t	H1	H2	H	A	Mコード		
								汚水文字	雨水文字	無字
150	148	165	5	26	40	71	97	70918	70919	70914
200	196	216	5	26	40	71	110	70925	70921	70920



- 備考 1) 空気穴を切断すると、通気口となります。
 2) 呼び径150は、破線で示すように取手が位置します。
 3) 「汚水」「雨水」文字入りの品番は、CV-R□□□汚水
 CV-R□□□雨水 となります。

文字表示		
汚水 <u>汚水文字</u>	雨水 <u>雨水文字</u>	無字 <u>無字</u>



品名	内蓋	型式 (略号)	CV-R 150,200
前澤化成工業株式会社		図番	05400200