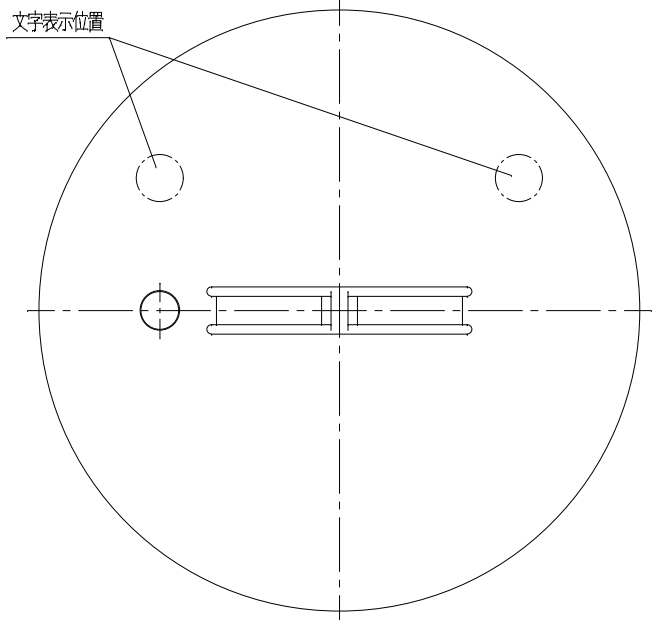
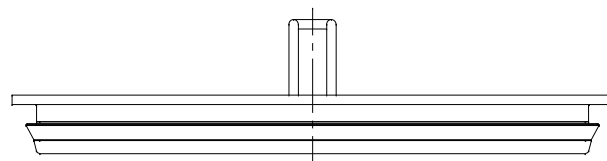
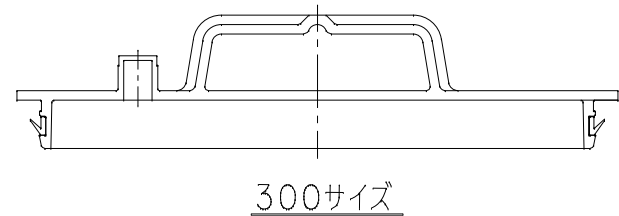
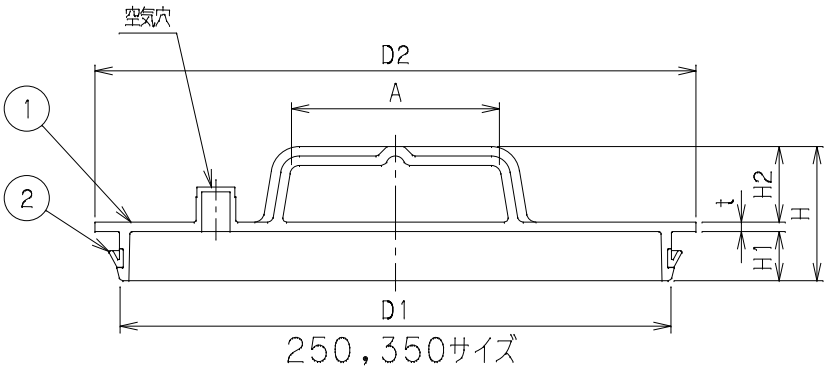


| 番号 | 部 品 名 称 | 材 質 | 数量 | 備 考 |
|----|---------|-------|----|-----|
| 1 | 本 体 | P V C | 1 | |
| 2 | シールパッキン | 合成ゴム | 1 | |



| 呼び径 記号 | D1 | D2 | t | H1 | H2 | H | A | 適合管種 | Mコード | | |
|-----------|-----|-----|---|----|----|----|-----|---------|-------|-------|-------|
| | | | | | | | | | 汚水文字 | 雨水文字 | 無 字 |
| 250 | 248 | 267 | 5 | 26 | 40 | 71 | 110 | VU250 | 70937 | - | - |
| 300 | 292 | 318 | 5 | 26 | 40 | 71 | 110 | VU300 | 70926 | 70927 | 70944 |
| VM-P350 | 341 | 370 | 7 | 28 | 40 | 75 | 110 | VM-P350 | 70928 | 70929 | 70930 |
| VU350 | 341 | 370 | 7 | 28 | 40 | 75 | 110 | VU350 | 70932 | 70933 | 70934 |

- 備考 1) 呼び径250は、呼び径300を加工したものです。
 2) 空気穴を切断すると、通気口となります。
 3) 呼び径VM-P350は、専用の立上り部 (VM-P当社品番) に適合します。VU管には、適合しません。
 4) Mコードなき製品につきましては、お問い合わせ下さい。



| | | | |
|------------|-----|------------|----------|
| 品名 | 内 蓋 | 型式 (略号) | CV-R□□□ |
| 前澤化成工業株式会社 | | 図番 | 05400206 |