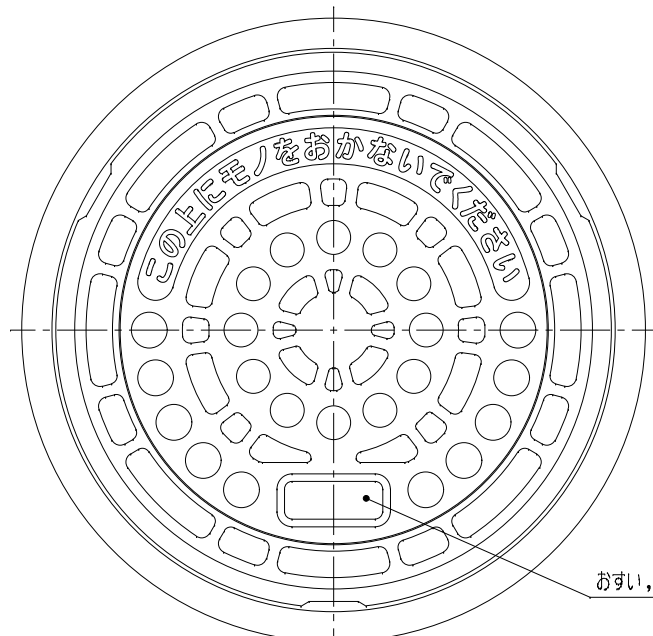


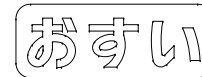
番号	部品名称	材質	数量	備考
1	本体	PVC	1	
2	内蓋	PVC	1	
3	外蓋	PVC	1	
4	リング	PE	1	
5	パッキン	SBR	1	
6	鎖	SUS304	1	

1) Mコードなき製品につきましては、お問い合わせ下さい。

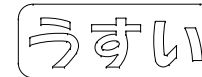


おすい, うすい, 文字位置

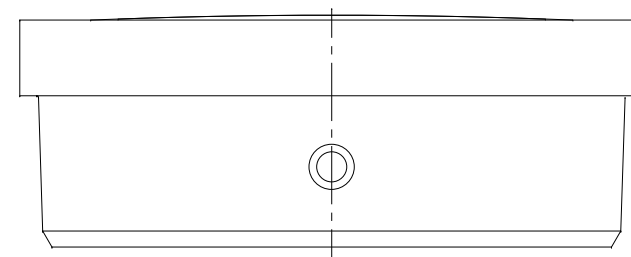
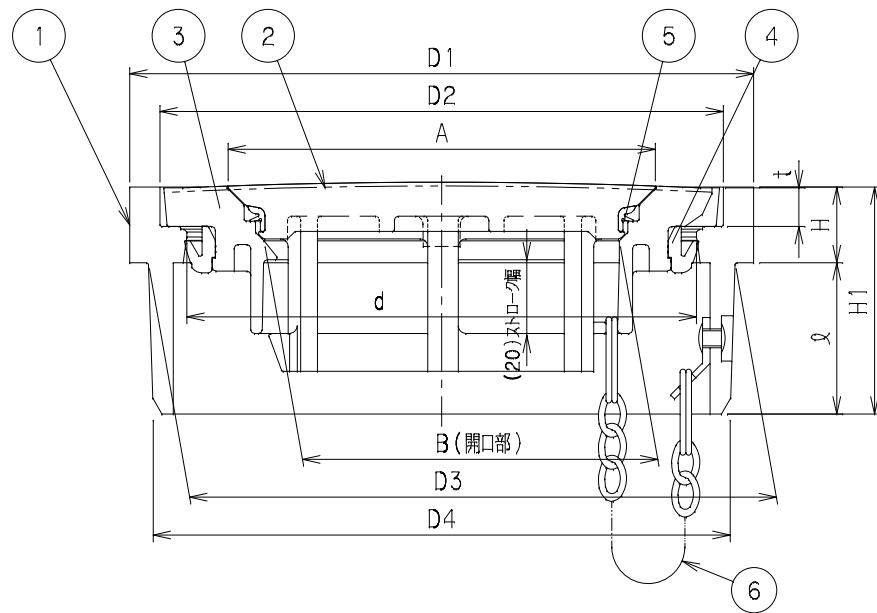
呼び径 記号	D1	D2	D3	D4	d	A	B	t	ℓ	H	H1	Mコード	
												おすい文字	うすい文字
150	165	149	155.2	152.6	135	113	94	10.2	40	20	60	56386	-
200	216.5	204	203.1	200.2	184	113	94	10.2	57	22	79	56389	-



おすい文字



うすい文字



品名	蓋	型式 (略号)	CW-A1ライト□□□鎖
前澤化成工業株式会社		図番	05401850