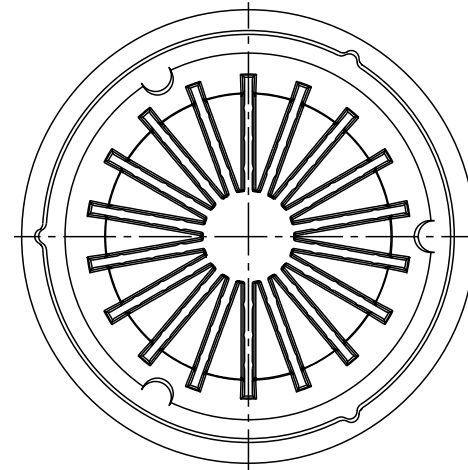
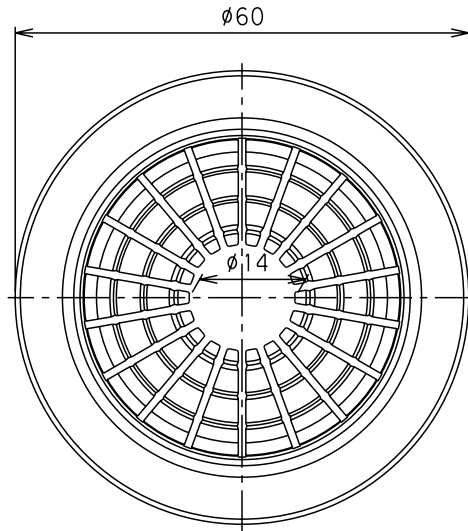
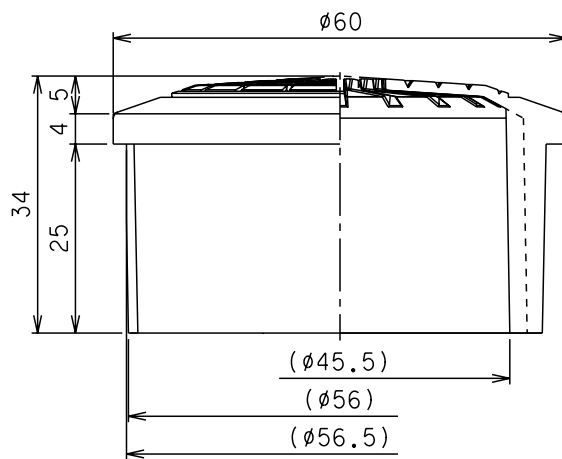


番号	部品名称	材質	数量	備考
1	ドレン受キャップ	PE	1	色調:グレー



裏面図



		Mコード	70034
品名	ドレン受キャップ	型式 (略号)	DC50T
前澤化成工業株式会社		図番	04703101