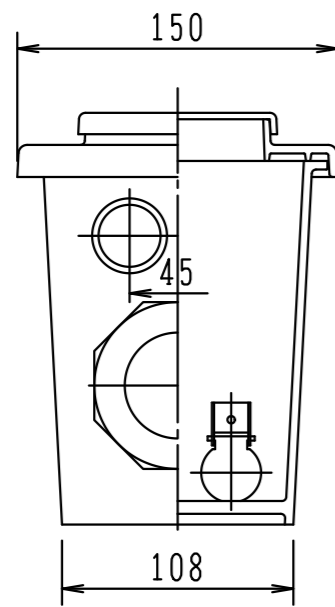
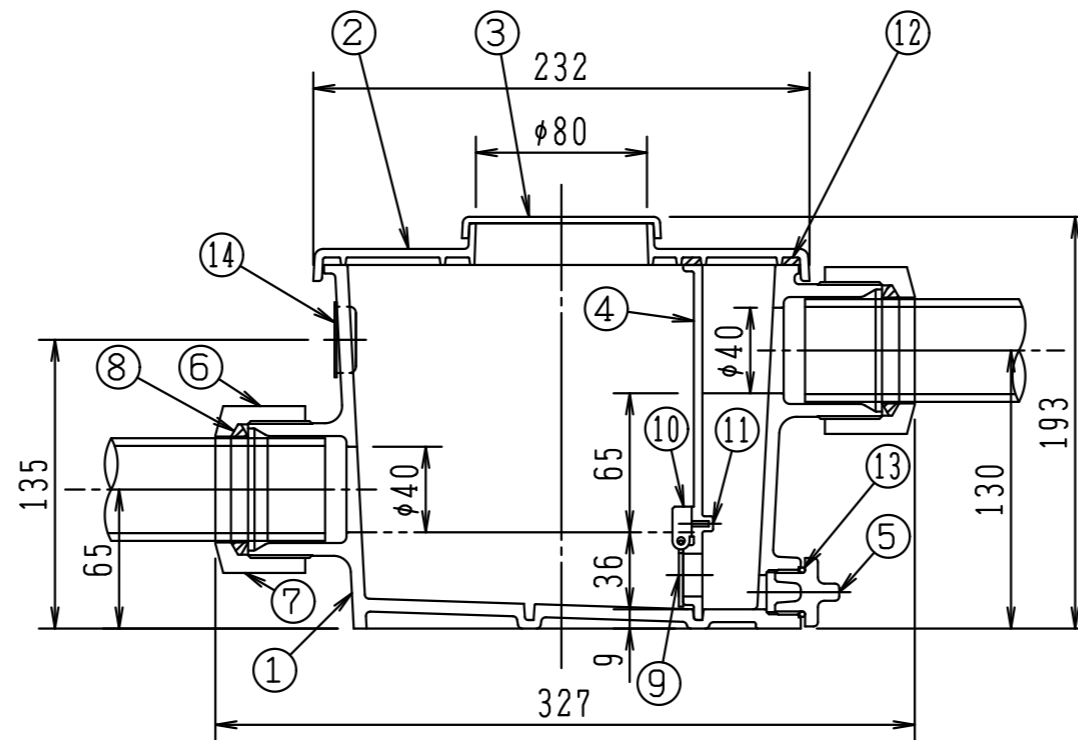


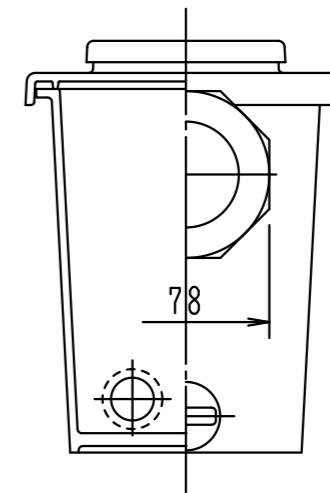
番号	部品名称	材質	数量	備考
1	本体	HS-SR	1	
2	フタ	HS-SR	1	
3	キャップ	HS-SR	1	
4	仕切板(A)	HS-SR	1	
5	ドレーンプラグ	HS-SR	1	
6	袋ナット	PVC	2	
7	パッキン	SBR	2	
8	ワッシャー	PE	2	
9	弁体	EPDM	2	
10	支持具	SUS304	2	
11	ビス	SUS304	2	ST-M3×6L
12	パッキン	EPDM	1	6t
13	Oリング	EPDM	1	P-18
14	ポリ栓	PE	2	φ31



O-Y断面



X-X断面



O-Z断面

品名	ドレントラップ	型式 (略号)	DTA-40
前澤化成工業株式会社		図番	25100001