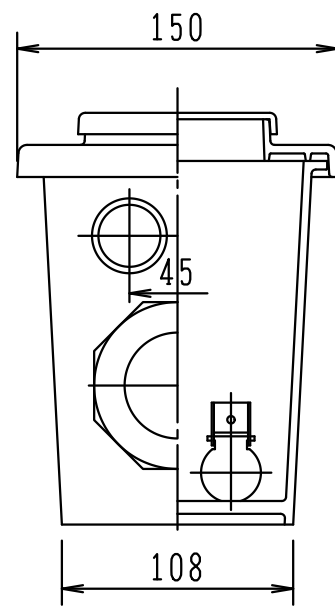
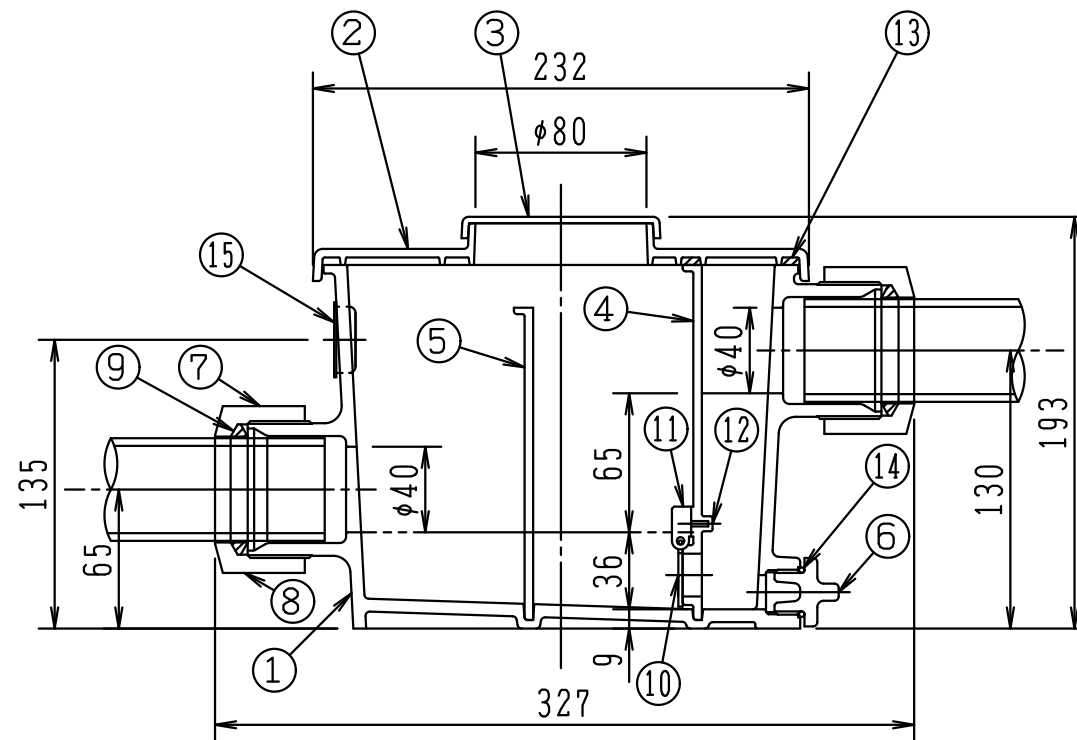


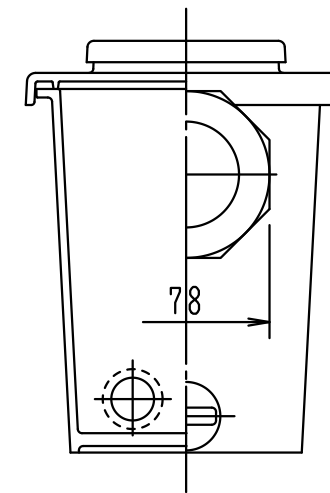
番号	部品名称	材質	数量	備考
1	本体	HS-SR	1	
2	フタ	HS-SR	1	
3	キャップ	HS-SR	1	
4	仕切板(A)	HS-SR	1	
5	仕切板(B)	HS-SR	1	
6	ドレインプラグ	HS-SR	1	
7	袋ナット	PVC	2	
8	パッキン	SBR	2	
9	ワッシャー	PE	2	
10	弁体	EPDM	2	
11	支持具	SUS304	2	
12	ビス	SUS304	2	ST-M3×6L
13	パッキン	EPDM	1	6t
14	Oリング	EPDM	1	P-18
15	ポリ栓	PE	2	φ31



O-Y断面



X-X断面



O-Z断面

品名	ドレントラップ	型式 (略号)	DTA-40B
前澤化成工業株式会社		図番	25100002