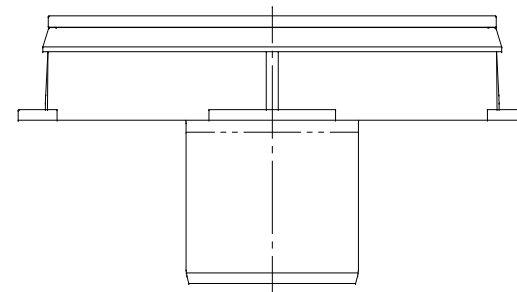
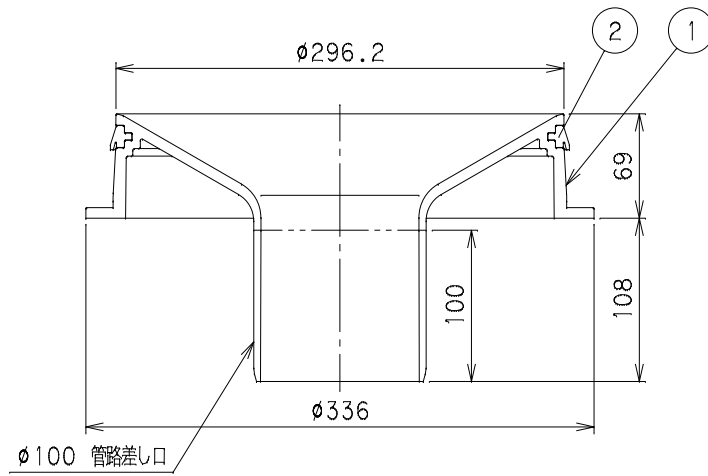
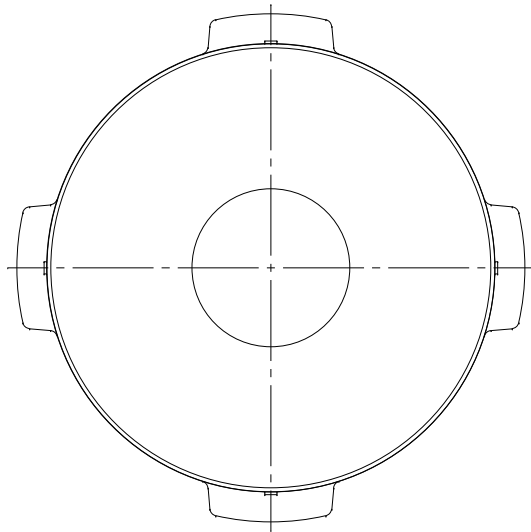


番号	部品名称	材質	数量	備考
1	本体	PVC	1	
2	ゴム輪	SBR	1	



		Mコード	47263
品名	フリーインバートマス	型式 (略号)	F-FMD 100P-300
前澤化成工業株式会社		図番	05130601